

DEUTSCHER SCHÜTZENBUND



DEUTSCHER SCHÜTZENBUND E.V.

DEUTSCHE MEISTERSCHAFT 2013

Bogenschießen Olympische Runde

Olching vom 06 - 08. September 2013

DEUTSCHER SCHÜTZENBUND
DEUTSCHE MEISTERSCHAFT 2013
Bogenschießen Olympische Runde
Olching vom 06 - 08. September 2013



Schützenklasse **SpO Kennziffer: 6.10.10** **QUALIFIKATIONSRUNDE**

Start_Nr	Name	Verein	Jahr.	Land	70m	70m	10'	X'	Total
1 . 45D	Hasenfuß, Thomas	Sgi Seehausen	1976	ST	329	325	24	7	654
2 . 34D	Rohrberg, Sebastian	SV Querum	1979	NS*	326	328	20	6	654
3 . 28B	Skoeries, Eric	BSC BB-Berlin	1992	BL*	328	317	24	8	645
4 . 48C	Rieger, Cedric	SSG Vogel Östringen	1987	BD	323	320	26	8	643
5 . 29A	Poppenborg, Rafael	BSC Sherwood Herne	1990	WF	324	318	21	11	642
6 . 47D	Langkabel, Rick	SV Böddiger	1989	HS	316	324	18	8	640
7 . 31D	Kreher, Fritjof	Nieders. Jagdclub Hannover	1988	NS*	323	316	16	4	639
8 . 28D	Schaaf, Simeon	SGi Welzheim	1991	WT*	315	320	20	5	635
9 . 34C	Nesemann, Simon	GS Boxdorf	1991	BY*	315	320	18	2	635
10 . 40B	Strohdick, David	SuS Boke	1989	WF	325	310	17	7	635
11 . 42A	Seibold, Jürgen	BS Neumarkt	1967	BY	318	316	20	8	634
12 . 33D	Pieper, Jens	SV Querum	1968	NS*	313	321	17	5	634
13 . 26C	Banhierl, Christoph	FSG Tacherting	1991	BY*	317	316	15	6	633
14 . 26A	Ginzel, Jan	BSC Sherwood Herne	1986	WF*	320	313	13	2	633
15 . 47B	Grafmans, Florian	SG Kleinlangheim	1991	BY	316	315	15	5	631
16 . 42B	Zink, Martin	SV Selzerbrunnen	1971	HS	315	315	21	5	630
17 . 40D	Späth, Christian	SG Eichenlaub Pressath	1984	BY	315	315	17	8	630
18 . 37D	Lammerich, Jörg	BSC Vorgebirge Bornheim	1966	RH	312	318	16	3	630
19 . 34B	Zellmann, Markus	Kölner Klub für Bogensport	1969	RH	315	314	22	7	629
20 . 27A	Großmann, Tim	BSC Sherwood Herne	1991	WF*	321	308	22	6	629
21 . 33A	Metzlaff, Arne	TuS Grün-Weiss Holten	1992	RH*	314	315	17	3	629
22 . 48A	Keib, Heiko	SV Dauelsen	1979	NS	314	314	17	6	628
23 . 37A	Hartmann, Daniel	BS Feucht	1987	BY	315	313	13	3	628
24 . 44A	Zhydetskyi, Tsezarii	Rovers Hilstrup	1991	WF	317	308	19	8	625
25 . 33B	Tuschscherer, Dirk	Kölner Klub für Bogensport	1973	RH	313	311	16	5	624
26 . 29C	Beck, Christian	SV BG Hanau	1972	HS*	312	311	13	6	623
27 . 38C	Rohrbeck, Holger	Goslarer Sportclub	1971	NS	314	308	20	6	622
28 . 38B	Mohr, Adolf	SG Kirberg	1964	HS	314	308	15	7	622
29 . 36A	Weiss, Christian	SSV Ehingen	1988	WT	312	307	16	7	619
30 . 31C	Schuster, Christian	SV BG Hanau	1978	HS*	309	310	16	5	619
31 . 32A	Lai, Holger	TuS Grün-Weiss Holten	1968	RH*	311	307	20	7	618
32 . 44C	Baldin, Dennis	TSVDG Holsteinische Schweiz	1981	ND	305	312	17	4	617
33 . 27C	Garnreiter, Armin	FSG Tacherting	1958	BY*	314	302	17	8	616
34 . 46D	Beck, Achim	SKam Fellbach-Schmidlen	1983	WT	313	302	16	7	615
35 . 40C	Koch, Thilo	SV Herbornseelbach	1980	HS	299	314	16	6	613
36 . 30C	Hillebrecht, Markus	SV BG Hanau	1983	HS*	306	304	12	2	610
37 . 39D	Huckfeldt, Henning	BS GW Kassel	1985	HS	308	302	10	8	610
38 . 43B	Littig, Thorsten	KKS Reihen	1982	BD	306	303	15	4	609
39 . 29D	de Vries, Volker	Nieders. Jagdclub Hannover	1973	NS*	303	306	12	5	609
40 . 30B	Clever, Sebastian	TuS Barop	1988	WF*	303	305	13	2	608
41 . 44B	Gengenbacher, Thomas	SV Brochenzell	1981	WT	300	308	12	4	608
42 . 30A	Winkelmeyer, Lukas	BSC Sherwood Herne	1987	WF	298	309	11	3	607
43 . 34A	Swinnty, Mirko	TuS Grün-Weiss Holten	1969	RH*	298	308	13	5	606

**DEUTSCHER SCHÜTZENBUND
DEUTSCHE MEISTERSCHAFT 2013**

Bogenschießen Olympische Runde

Olching vom 06 - 08. September 2013



44 . 41B Meinelt, Christoph	SSV Otterstadt	1982 PF	295	311	12	2	606
45 . 43C Arlt, Alexander	SV Pang	1991 BY	294	310	15	5	604
46 . 39C Elsasser, Henrik	1. BSC Karlsruhe	1984 BD	315	288	12	6	603
47 . 37B Krüger, Derek	BSC Stuttgart	1971 WT	306	297	11	3	603
48 . 36D Weyhersmüller, Udo	SGi Ditzingen	1972 WT	305	297	15	6	602
49 . 31A Winkelmeier, Nils	BSC Sherwood Herne	1985 WF	312	289	15	2	601
50 . 44D Blaschke, Andreas	FC Puchheim	1968 BY	308	293	14	3	601
51 . 43D Telle, Andreas	SV Tell Weilheim	1978 WT	301	295	14	3	596
52 . 35C Rosenberg, Dirk	Solinger SC 95/98 Bogensport	1967 RH	302	294	8	1	596
53 . 39B Joormann, Frank	BBC Bocholt	1991 WF	299	296	11	3	595
54 . 38D Wild, Christian	SV Litzelstetten Abt. Bogen	1986 SB	288	305	15	4	593
55 . 31B Grüber, Sebastian	TuS Barop	1982 WF*	286	307	14	4	593
56 . 28C Reiter, Michael	FSG Tacherting	1991 BY*	293	299	11	5	592
57 . 46A Ehlert, Michael	SGes Ahlten	1981 NS	290	301	9	3	591
58 . 46C Radvan, Sukhbaatar	SC GW Paderborn	1972 WF	288	301	12	2	589
59 . 35B Krieg, Gabor	MoGoNo Leipzig	1981 SC	296	292	11	3	588
60 . 42C Wolf, Markus	SchGem Norderstedt	1969 ND	294	293	10	2	587
61 . 36C Schröder, Michael	Solinger SC 95/98 Bogensport	1966 RH	288	298	12	3	586
62 . 41D Forster, Pascal	BC Babenhausen	1984 HS	298	287	13	9	585
63 . 32D Winkler, Jens	SV Querum	1985 NS*	290	295	11	6	585
64 . 29B Stallbaum, Tim	BSC BB-Berlin	1991 BL*	296	289	6	3	585
65 . 40A Witt, Thomas	Sportverein Jeersdorf	1981 NS	290	293	8	1	583
66 . 41C Gülüs, Mustafa	TSV Jahn Freising	1971 BY	274	309	7	0	583
67 . 45B Heimbeck, Jan	SV Arolsen	1965 HS	288	294	11	3	582
68 . 36B Pedrys, Roman	MoGoNo Leipzig	1985 SC	301	278	9	4	579
69 . 32B Najorka, Lars	TuS Barop	1979 WF*	292	287	8	1	579
70 . 39A Bartikowski, Stephan	1.Berl. Bogenschützen	1969 BL	290	287	10	3	577
71 . 30D Halm, Torsten	Nieders. Jagdclub Hannover	1969 NS*	283	291	9	4	574
72 . 26D Klunzinger, Jochen	SGi Welzheim	1982 WT*	281	289	6	1	570
73 . 27D Redmer, Christian	SGi Welzheim	1973 WT*	286	283	12	7	569
74 . 47A Gölz, Dominic	BCVS Villingen-Schwenningen	1987 SB	286	283	9	2	569
75 . 45A Herrmann, Maik	Döbelner Bogenschützen 72	1983 SC	276	291	12	3	567
76 . 42D Alpers, Matthias	SSV Tarmstedt	1968 NW	286	280	6	3	566
77 . 43A Santin, Marco	SGes Gerstetten	1992 WT	284	277	12	6	561
78 . 38A Schmidt, Dirk	HSC Hamm	1973 WF	292	266	10	4	558
79 . 32C Harant, Oliver	GS Boxdorf	1983 BY*	277	280	6	0	557
80 . 46B Gehring, Christian	Heilbronner Schützengilde	1992 WT	273	283	8	2	556
81 . 33C Mahlein, Christian	GS Boxdorf	1980 BY*	279	268	5	0	547
82 . 48B Dreßler, Thorsten	SG 1896 Seckenheim	1970 BD	270	271	7	3	541
83 . 47C Sokalla, Roland	MASA BSC Mülheim	1972 RH	277	262	3	0	539
84 . 27B Schade, Björn	BSC BB-Berlin	1982 BL*	268	263	6	3	531
85 . 26B Sachse, Oliver	BSC BB-Berlin	1976 BL	242	226	2	1	468

DEUTSCHER SCHÜTZENBUND
DEUTSCHE MEISTERSCHAFT 2013
Bogenschießen Olympische Runde
Olching vom 06 - 08. September 2013



Damenklasse **SpO Kennziffer: 6.10.11** **QUALIFIKATIONSRUNDE**

Start_Nr	Name	Verein	Jahr.	Land	70m	70m	10'	X'	Total
1 . 46A	Winter, Karina	BSC BB-Berlin	1986	BL*	329	328	25	7	657
2 . 45A	Unruh, Lisa	BSC BB-Berlin	1988	BL*	325	329	24	8	654
3 . 44A	Richter, Elena	BSC BB-Berlin	1989	BL*	321	327	23	10	648
4 . 44C	Haidn-Tchalova, Veronika	FSG Tacherting	1976	BY	315	322	16	3	637
5 . 52D	Kreipe, Andrea	SV Watenbüttel	1969	NS	308	306	21	6	614
6 . 50B	Viehmeier, Isabel	SV GutsMuths Jena	1992	TH	306	303	15	2	609
7 . 47B	Lerzer, Andrea	BS Neumarkt	1970	BY	295	302	8	1	597
8 . 49D	Unglaube, Zinayida	Pro Sport 24 Berlin	1985	BL	301	286	9	5	587
9 . 51B	Zellner, Petra	SV Pang	1973	BY*	287	291	8	1	578
10 . 47A	Eibeck, Pia	SV Böddiger	1987	HS	287	285	9	1	572
11 . 46B	Hägele, Jessica	SKam Fellbach-Schmidn	1989	WT*	290	282	8	3	572
12 . 50C	Kühl, Isabel	Müllroser SV	1980	BR	282	290	8	1	572
13 . 44B	Duscha, Nicole	SKam Fellbach-Schmidn	1990	WT*	276	292	8	3	568
14 . 47C	von Schilling, Ute	SGes Ahlten	1972	NS*	285	280	7	4	565
15 . 46C	Ehlert, Iris	SGes Ahlten	1978	NS*	286	274	6	1	560
16 . 49B	Hibinger, Dagmar	SV Ramsen	1977	PF*	271	288	5	0	559
17 . 53B	Lange, Antje	Uetersener SG	1968	ND	281	277	8	2	558
18 . 48C	Deckert, Brigitte	SGi Biberach	1968	WT*	282	275	10	2	557
19 . 49C	Deusch, Andrea	SV Waldmössingen	1973	WT	272	284	8	1	556
20 . 49A	Kollmer, Andrea	SGes Heidenheim	1981	WT	262	291	6	0	553
21 . 52A	Aichinger, Amelie	FC Puchheim	1992	BY	269	284	5	1	553
22 . 45D	Pütter, Jasmin	BSC Sherwood Herne	1990	WF	280	272	4	1	552
23 . 52B	Sachse, Sandra	SGi Welzheim	1969	WT*	290	260	6	3	550
24 . 46D	Bartikowski, Babette	1.Berl. Bogenschützen	1968	BL	280	261	8	1	541
25 . 53A	Framme, Petra	SV 1800 Papenburg	1966	NW	261	270	8	1	531
26 . 51A	Freimann, Katharina	Nieders. Jagdclub Hannover	1981	NS	260	270	8	2	530
27 . 48B	Wienekamp, Ina	SSV Süderneuland	1989	NW	263	267	7	2	530
28 . 51D	Bursee, Eva-Christiane	SV Deutsch-Evern	1969	NW	275	246	6	1	521
29 . 48D	Fleischmann, Daniela	Bogensportclub Oberhausen	1981	RH	271	250	4	2	521
30 . 50A	Körber, Britta	SV BW Oberbauerschaft	1968	WF	266	254	8	2	520
31 . 50D	Lo Manto, Yvonne	SV Giessen	1964	HS	257	257	4	1	514
32 . 48A	Schett, Katharina	Merzig	1992	SA	268	241	8	2	509
33 . 44D	Bartholomäus, Sabine	BSC Sherwood Herne	1990	WF	267	241	6	0	508
34 . 51C	Stenke, Anja	1. BSC Recklinghausen	1979	WF	254	247	3	1	501
35 . 45B	Faller, Tabea	SKam Fellbach-Schmidn	1991	WT*	240	258	1	0	498
36 . 53C	Frenzel, Leonie	SV Fischerhude	1992	NW	251	196	2	1	447

DEUTSCHER SCHÜTZENBUND
DEUTSCHE MEISTERSCHAFT 2013
Bogenschießen Olympische Runde
Olching vom 06 - 08. September 2013



Schülerklasse A

SpO Kennziffer: 6.10.20

Start_Nr	Name	Verein	Jahr.	Land	40m	40m	10'	X'	Total
1 . 19A	Scheiding, Adrian-Erik	SV GutsMuths Jena	1999	TH	344	346	44	15	690
2 . 11A	Kirchner, Nils	BSC Werlte	1999	NW	329	348	38	3	677
3 . 17A	Schwertmann, Nils	TSG Burg Gretesch	1999	NW	334	333	29	11	667
4 . 21C	Skoda, Florian	Kgl. priv. Volkach	1999	BY	327	334	25	4	661
5 . 12B	Ullrich, Robin	BSC BB-Berlin	2000	BL*	337	321	39	22	658
6 . 25C	Krawczyk, Tim	Döbelner Bogenschützen 72	1999	SC	329	328	25	9	657
7 . 16A	Schwedes, Jakob	SG Freiburg	2000	SB	333	324	22	7	657
8 . 8A	Engel, Alexander	BSSC Olympia	2000	BL*	325	327	25	8	652
9 . 22C	Fuhrmeister, Hannes	INTEGRA Gera	1999	TH	331	320	21	8	651
10 . 16D	Pfeifer, Patrick	SV Stahl Unterwellenborn	2000	TH*	322	326	21	6	648
11 . 17D	Isele, Phil	SGi Denzlingen	1999	SB	315	331	23	6	646
12 . 13C	Burger, Fabian	BS Neumarkt	1999	BY*	323	318	32	12	641
13 . 19C	Placek, Mirko	Pachten	1999	SA	328	313	16	4	641
14 . 18D	Werner, Phillip	SSG Vogel Östringen	1999	BD	312	327	23	8	639
15 . 8C	Boemke, Lukas	BSC Clauen	1999	NS*	309	329	20	4	638
16 . 7D	Hübner, Lars	FSG Tacherting	2000	BY*	316	320	18	8	636
17 . 18B	Röger, Jannic	SV Göggingen	1999	WT	312	323	19	8	635
18 . 20C	Dietrich, Daniel	SpoSchü Niederlauterbach	1999	BY	314	320	13	6	634
19 . 10C	Bauder, Marcel	FSV Inningen	2000	BY*	323	310	20	5	633
20 . 24B	Weide, Lukas	BS Schwerte	1999	WF	310	320	17	4	630
21 . 16C	Rechmann, Marvin	FSG 1550 Marktoberdorf	1999	BY*	309	318	21	5	627
22 . 22A	Halatta, Jonas	1. BSV Hennigsdorf	1999	BR	314	311	19	6	625
23 . 21A	Sundmacher, Nils Peer	SV Gut Ziel Wettmar	2000	NS	316	308	18	5	624
24 . 15A	Schultz, Steven	SV Bavaria Thulba	2000	BY*	307	317	18	2	624
25 . 23B	Zborowska, David	SSK Kerpen	1999	RH	307	316	19	2	623
26 . 14C	Rackl, Patrick	BS Neumarkt	2000	BY*	307	315	20	3	622
27 . 24A	Kondziela, Maik	SF Tell 1926 St. Tönis	1999	RH	318	304	16	5	622
28 . 10A	Wegner, Patrick	BSSC Olympia	2000	BL	297	324	20	5	621
29 . 9A	Schulz, Paul	BSSC Olympia	2000	BL*	306	315	18	4	621
30 . 25D	Sander, Patrick	Bonner Bogenschützenclub 1965	1999	RH	307	314	15	6	621
31 . 16B	Uhrich, Robin	SGi Welzheim	1999	WT*	300	320	18	6	620
32 . 22D	Möwes, Dennis	SGi Ditzingen	1999	WT	312	306	17	3	618
33 . 17B	Eichner, Alexander	TSV Waldtrudering	2000	BY	310	305	16	5	615
34 . 7A	Böttcher, Felix	BSSC Olympia	1999	BL*	308	305	19	2	613
35 . 18C	Siepelmeier, Lukas	BC Hagen a.T.W.	1999	NW	311	302	12	3	613
36 . 17C	Pasch, Tobias	BS Eggenfelden	2000	BY	314	298	17	7	612
37 . 23C	Stetter, Jan-Marco	SC Neustadt	1999	BY	306	305	14	5	611
38 . 18A	Bennemann, Neil	BTS Bayreuth	2000	BY	314	296	15	3	610
39 . 11C	Bode, Maxim	FSV Inningen	2000	BY*	300	308	14	4	608
40 . 20B	Nißlbeck, Alexander	SKT Seligenporten	1999	BY	306	302	14	3	608
41 . 11B	Laarz, Felix	BSC BB-Berlin	1999	BL*	312	295	18	9	607
42 . 15D	Knopf, Christian	SV Stahl Unterwellenborn	1999	TH*	300	307	11	4	607
43 . 24C	Waldhoff, Lukas	TV Brakel	1999	WF	303	303	14	6	606

**DEUTSCHER SCHÜTZENBUND
DEUTSCHE MEISTERSCHAFT 2013**

Bogenschießen Olympische Runde

Olching vom 06 - 08. September 2013



44 . 8D Richter, Noah	FSG Tacherting	1999 BY*	292	313	13	3	605
45 . 10D Bruderreck, Konrad	Blankenfelder BS 08	1999 BR*	297	306	14	0	603
46 . 19D Huben, Luca	BSF Gevelsberg	1999 WF	290	309	13	3	599
47 . 12D Weichert, Maurice	Blankenfelder BS 08	1999 BR*	300	298	11	3	598
48 . 8B Rister, Christian	BS Feucht	2000 BY*	292	306	9	4	598
49 . 13A Wilbers, Steffen	BSC Werlte	1999 NW	298	298	13	3	596
50 . 7B Middlemiss, Dennis	BS Feucht	1999 BY*	299	295	13	5	594
51 . 20D Schubert, Nikola	SG Tell Dietzenbach	1999 HS*	306	288	11	2	594
52 . 23D Bohland, Fabian	BBC Bocholt	1999 WF	297	294	13	2	591
53 . 25A Strüwer, Philip	MASA BSC Mülheim	2000 RH	300	289	11	1	589
54 . 14D Matura, Maurizio	SV Diana Ober Roden	1999 HS	289	299	7	1	588
55 . 23A Wendling, Jakob	SV Hitzkofen-Bingen	1999 WT	288	296	9	2	584
56 . 9B Wehr, Philipp Alexander	BS Feucht	2000 BY*	304	280	6	2	584
57 . 7C Beschorner, Kai	BSC Clauen	1999 NS*	287	295	13	4	582
58 . 24D Bittihn, Sebastian	SV Union Furth i.W. 1950	2000 OP	271	305	9	1	576
. 15B Steilen, Lukas David	SGi Welzheim	1999 WT	284	292	9	1	576
60 . 14A Meindl, Marius	SV Bavaria Thulba	1999 BY*	277	297	9	3	574
61 . 11D Hänicke, Cedric	Blankenfelder BS 08	1999 BR*	279	294	5	2	573
62 . 21B Donzel, Justin	Saarwellingen	1999 SA	282	289	5	1	571
63 . 13B Binder, Marcel	SV Weil im Schönbuch	2000 WT	271	292	4	1	563
64 . 25B Pellenz, Yannick	SV Nieder-Florstadt	1999 HS	281	278	6	2	559
65 . 22B Gehring, Jan Alexander	SG Colmburg	1999 BY	273	280	9	1	553
66 . 9D Wieser, Moritz	FSG Tacherting	2000 BY*	274	273	9	4	547
67 . 20A Glaser, Florian	SV Brochzell	1999 WT	286	258	11	2	544
68 . 12A Töller, Marius	BSC Werlte	2000 NW	264	275	14	12	539
69 . 9C Lieke, Patrick	BSC Clauen	2000 NS*	322	216	13	3	538
70 . 14B Noller, Lukas	SV Weil im Schönbuch	1999 WT	263	272	7	2	535
71 . 12C Heubeck, Johannes	FSV Inningen	1999 BY*	277	256	9	1	533
72 . 15C Linke, Tobias	FSG 1550 Marktoberdorf	2000 BY*	251	266	2	0	517

DEUTSCHER SCHÜTZENBUND
DEUTSCHE MEISTERSCHAFT 2013
Bogenschießen Olympische Runde
Olching vom 06 - 08. September 2013



Schülerklasse A/w

SpO Kennziffer: 6.10.21

Start_Nr	Name	Verein	Jahr.	Land	40m	40m	10'	X'	Total
1 .	3C Incerti, Lisa	KPSG Zirndorf	1999	BY	337	341	39	9	678
2 .	2B Knödler, Janina	SGi Welzheim	1999	WT*	326	335	31	11	661
3 .	1C Rösner, Julia	Ammerndorfer BC	1999	BY	319	333	24	5	652
4 .	2D Niekrenz, Viveca	ZV Sontheim/Brenz	1999	WT	320	312	26	18	632
5 .	5C Kirsch, Maja	SSG Vogel Östringen	1999	BD	308	322	22	10	630
6 .	3A Schweer, Lea Marie	SGes Hagenburg-Altenhagen	2000	NS	311	319	18	2	630
7 .	5B Tartler, Elisa	SV Bavaria Thulba	1999	BY*	323	305	19	5	628
8 .	5D Klär, Loreen	TV Forst	1999	BD	311	316	15	4	627
9 .	6B Heinzl, Johanna	SV Querum	2000	NS	331	295	22	7	626
10 .	4C König, Hanna	BSC BB-Berlin	2000	BL	311	314	19	7	625
11 .	3D Ehret, Michelle	WSG Salzwedel	1999	ST	300	318	15	3	618
12 .	2C Rein, Marie-Leonie	SV Ihringen	2000	SB	311	306	10	4	617
13 .	3B Kreft, Anika	SV Stahl Unterwellenborn	2000	TH*	303	313	15	6	616
14 .	6C Sonner, Patricia	FSG Kempten	1999	BY	296	316	16	5	612
15 .	2A Kähler, Dominique	SG Tell Dietzenbach	2000	HS*	302	309	12	7	611
16 .	1B Haller, Michelle	SGi Welzheim	1999	WT*	311	292	11	1	603
17 .	5A Krasenbrink, Dania	BBC Bocholt	1999	WF	288	308	12	3	596
18 .	4B Kruse, Nathalie	SKT Seligenporten	1999	BY	298	292	13	4	590
19 .	6D Liebhardt, Adona	BS Neumarkt	1999	BY*	290	292	17	7	582
20 .	1A Becker, Solveig	SG Tell Dietzenbach	1999	HS*	269	306	15	5	575
21 .	6A Langhammer, Nadine	SV Hagen-Unterberg	1999	WF	290	264	7	1	554
22 .	4A Frati, Alina	BSC Geislingen/Steige	2000	WT	252	277	10	3	529
23 .	4D Höfler, Regina	FSG 1550 Marktoberdorf	1999	BY*	250	273	6	2	523
24 .	1D Häntsch, Nina	SV Arolsen	2000	HS	258	237	8	2	495

DEUTSCHER SCHÜTZENBUND
DEUTSCHE MEISTERSCHAFT 2013
Bogenschießen Olympische Runde
Olching vom 06 - 08. September 2013



Jugendklasse **SpO Kennziffer: 6.10.30** **QUALIFIKATIONSRUNDE**

Start_Nr	Name	Verein	Jahr.	Land	60m	60m	10'	X'	Total
1 . 16C	Schmitz, Carlo	TuS Grün-Weiss Holten	1996	RH	334	335	28	5	669
2 . 24D	Heinkel, Yannic	SpS Crailsheim	1998	WT	325	337	31	6	662
3 . 21C	Maier, Johannes	Edelweiß Thierhaupten	1996	BY	327	330	31	10	657
4 . 19A	Mayr, Andreas	Edelweiß Thierhaupten	1997	BY	329	327	29	11	656
5 . 10A	Nehls, Alexander	BSC BB-Berlin	1997	BL*	324	330	23	10	654
6 . 22B	Baitz, Christoph	Stommelner Bogenschützen	1996	RH	325	322	25	7	647
7 . 21A	Kuhlmann, Hauke	SGi Lauenau	1998	NS	316	330	23	5	646
8 . 11A	Schmidt, Carlo	BSC BB-Berlin	1998	BL*	319	326	21	6	645
9 . 20B	Gotta, Nik	SV Diana Ober Roden	1997	HS	319	321	18	4	640
10 . 24B	Stucke, Till	BW Dedinghausen	1998	WF	333	306	25	4	639
11 . 7B	Breitbach, Christoph	BSC Vorgebirge Bornheim	1998	RH*	316	323	21	9	639
12 . 11D	Reißland, Marvin	SV Stahl Unterwellenborn	1996	TH*	310	327	17	10	637
13 . 8A	Jaschke, Oleg	BSC BB-Berlin	1996	BL*	314	316	16	4	630
14 . 23C	Eckel, Adrian	SV Brochenzell	1997	WT	312	315	19	2	627
15 . 12C	Kramer, Jannis	SV Heiligenfelde	1998	NW	304	323	18	3	627
16 . 17A	Schüttenberg, Hendric	Borgfelder SG	1996	NW	306	321	16	2	627
17 . 21B	Lieke, Fabian	BSC Clauen	1996	NS*	317	308	14	3	625
18 . 22A	Bracke, Bengt-Ole	Bogensport Griebeler SV	1997	ND	305	319	11	2	624
19 . 7C	Benteler, Julius	CfB Soest	1997	WF*	308	313	16	6	621
20 . 16A	Kluß, Fabian	SSV Otterstadt	1996	PF	306	312	19	5	618
21 . 20D	Kledtke, Timo	SV Dallgow 47	1996	BL	295	322	17	5	617
22 . 23A	Hülsmann, Daniel	SV Stockum	1997	WF	309	308	16	5	617
23 . 25C	Grummel, Joshua Sam	SF Tell 1926 St. Tönis	1997	RH	305	310	18	3	615
24 . 19B	Haats, Jochen	SV Fortuna Stampe	1997	ND	305	310	12	4	615
25 . 14D	Haderer, Sebastian	BS Eggenfelden	1996	BY	298	315	14	4	613
26 . 10C	Halfmann, Patrick	SV Karlsbad	1996	BD	305	304	13	3	609
27 . 18D	Spenner, Daniel	TuS Barop	1996	WF	305	304	10	1	609
28 . 23B	Sparding, Simon-Julius	HSC Hamm	1996	WF	302	304	14	6	606
29 . 18B	Bös, Wilhelm	BSC Vellmar	1996	HS	305	300	14	3	605
30 . 24C	Binder, Kilian	HSG Erlangen	1996	BY	310	294	12	1	604
31 . 16D	Hermann, Jonathan	BBC Bocholt	1997	WF	296	304	16	7	600
32 . 18C	Maier, Raphael	TSV Natternberg	1997	BY	299	301	12	3	600
33 . 8B	Lammerich, Jens	BSC Vorgebirge Bornheim	1996	RH*	301	298	11	4	599
34 . 21D	Meyer, Lucas	Sportverein Jeersdorf	1997	NS	300	298	10	3	598
35 . 24A	Milow, Maximilian	WSG Salzwedel	1998	ST	299	297	13	6	596
36 . 15C	Schill, Johan	SV Kaufungen	1998	HS	300	296	8	1	596
37 . 11C	Tschall, Patrick	SV Karlsbad	1996	BD	300	295	10	3	595
38 . 12A	Weiß, Jakob	BSC BB-Berlin	1996	BL*	301	292	14	3	593
39 . 15B	Niemann, Aaron	SV Bassum von 1848	1997	NW	293	295	8	2	588
40 . 13C	Martens, Fabian	SV Heiligenfelde	1997	NW	297	290	8	3	587
41 . 14B	Weinhuber, Julian	BC Hagen a.T.W.	1997	NW	295	291	11	3	586
42 . 12D	Miklosch, Andreas	SC Olching Abt.Bogen	1996	BY	288	297	8	1	585
43 . 9A	Lietz, Dominik	BSC BB-Berlin	1996	BL	289	293	8	2	582

**DEUTSCHER SCHÜTZENBUND
DEUTSCHE MEISTERSCHAFT 2013**

Bogenschießen Olympische Runde

Olching vom 06 - 08. September 2013



44 . 19C Köpenick, Laurin	TV Jahn	1997 WF	288	293	12	4	581
45 . 13D Gülüs, Furkan	TSV Jahn Freising	1996 BY	285	296	7	1	581
46 . 9D Schröder, Kenneth	Blankenfelder BS 08	1997 BR*	283	296	7	1	579
47 . 20C Ulm, Tobias	Bogensportfreunde Lindlar	1997 RH	284	294	10	2	578
48 . 25A Roth, Dominik	BSF Esselbach	1996 BY	270	306	10	2	576
49 . 16B Kellner, Daniel	SSV Hohenacker	1996 WT	277	298	7	1	575
50 . 17D Meyer, Gabriel	SV Adolphsdorf	1997 NW	287	282	12	1	569
51 . 17C Neubert, Moritz - Leo	MoGoNo Leipzig	1997 SC	301	267	10	3	568
52 . 13A Kielsmeier, Jonas	BSC Schrobenhausen	1998 BY	283	282	4	1	565
53 . 9B Offermann, Markus	BSC Vorgebirge Bornheim	1997 RH*	292	272	9	4	564
54 . 20A Löffler, Alexander	SC Mommenheim	1997 PF	289	274	12	1	563
55 . 17B Widmer, Phillip	TSV Schlangenbad-Georgenborn	1997 HS	265	298	10	6	563
56 . 19D Stoll, Daniel	BSC Schömburg	1996 WT	286	267	8	2	553
57 . 10D Kraßnitzer, Jonas	SV Stahl Unterwellenborn	1998 TH*	257	295	7	5	552
58 . 23D Würz, Tim	BSC Oppenheim	1998 PF	270	275	1	0	545
59 . 14C Pijarowski, Tobias	ZV Sontheim/Brenz	1996 WT	269	274	11	3	543
60 . 18A Clausen, Fabian	Sgi Ravensburg	1997 WT	274	269	9	1	543
61 . 8D Borsdorff, Erik	Blankenfelder BS 08	1997 BR*	273	270	6	3	543
62 . 25B Kalms, Felix	SSV Baunatal	1996 HS	284	258	10	2	542
63 . 22C Hense, Armin	BSC Geislingen/Steige	1996 WT	283	258	8	2	541
64 . 9C Reimer, Alex	CfB Soest	1998 WF*	284	255	8	1	539
65 . 14A Land, Lukas	Altenkirchener Bogenschützen	1998 RH	271	262	7	3	533
66 . 7D Reinecke, Florian	Blankenfelder BS 08	1996 BR*	268	257	8	6	525
67 . 11B Mohlberg, Tristan	SG Freiburg	1998 SB*	252	241	6	1	493
68 . 8C Kruse, Philipp	CfB Soest	1998 WF*	226	231	2	1	457

DEUTSCHER SCHÜTZENBUND
DEUTSCHE MEISTERSCHAFT 2013
Bogenschießen Olympische Runde
Olching vom 06 - 08. September 2013



weibl. Jugendklasse

SpO Kennziffer: 6.10.31 QUALIFIKATIONSRUNDE

Start_Nr	Name	Verein	Jahr.	Land	60m	60m	10'	X'	Total
1 .	1B Eberlein, Josefine	SV GutsMuths Jena	1997	TH*	319	328	20	2	647
2 .	3D Ziegler, Milena	SV Dornhan	1998	WT	314	327	21	9	641
3 .	2B Kroppen, Michelle	SV GutsMuths Jena	1996	TH*	329	310	21	4	639
4 .	6B Freywald, Cynthia	BSC BB-Berlin	1997	BL*	318	308	20	5	626
5 .	6C Wlecke, Celina	SV Hunteburg	1998	NW	306	313	13	4	619
6 .	5D Stottmeyer, Sarah	Turn- u. Sportverein Helmstedt	1998	NS	303	307	10	3	610
7 .	3B Krohn, Ann Kathrin	VSG Stapelfeld	1997	ND	300	300	11	2	600
8 .	1C Göbelt, Olivia	TuS Grün-Weiss Holten	1996	RH	303	286	12	1	589
9 .	6D Eysen, Helen	BSV Brackenheim	1996	WT	295	290	7	2	585
10 .	3A Klefenz, Talia	SSG Vogel Östringen	1997	BD	276	300	10	2	576
11 .	2D Wentzel, Lena	BS Laichinger Alb	1997	WT	280	292	6	1	572
12 .	1A Heise, Friederike	BSC Clauen	1997	NS*	294	276	10	1	570
13 .	5B Bachl, Franziska	SG Edelweiß Bruckmühl	1996	BY	277	290	10	4	567
14 .	4B Schreiber, Carina	SV Seeheim	1998	HS	272	289	12	3	561
15 .	5A Hansen, Jaqueline	SchV Jerrishoe	1996	ND	272	288	4	2	560
16 .	6A Noack, Laura	KKS Hüffenhardt	1996	BD	272	279	11	2	551
17 .	2C Wurster, Lea	BSC Schömberg	1997	WT	257	291	6	2	548
18 .	4D Ludorff, Alexina	WSG Salzwedel	1998	ST	263	275	8	3	538
19 .	1D Storz, Sarah	SV Stahl Unterwellenborn	1997	TH*	268	269	5	3	537
20 .	4C Strzysewski, Pia	TSVDG Holsteinische Schweiz	1997	ND	257	278	6	2	535
21 .	2A Schmidt, Vivien	BSC Clauen	1997	NS*	261	248	5	3	509
22 .	5C Woida, Marie	SV Heiligenfelde	1997	NW	195	215	3	0	410

DEUTSCHER SCHÜTZENBUND
DEUTSCHE MEISTERSCHAFT 2013
Bogenschießen Olympische Runde
Olching vom 06 - 08. September 2013



Juniorenklasse **SpO Kennziffer: 6.10.40** **QUALIFIKATIONSRUNDE**

Start_Nr	Name	Verein	Jahr.	Land	70m	70m	10'	X'	Total
1 . 56A	Rudow, Marc	SV 79 Tiefenbach	1995	BY	320	319	22	10	639
2 . 52C	Ludmann, Severin	SGi Ditzingen	1994	WT	319	316	18	8	635 *
3 . 55D	Kahllund, Florian	SSC Fockbek	1993	ND	310	325	18	8	635 *
4 . 55C	Maier, Lukas	Stadtschützen Pfreimd	1995	OP	310	324	20	6	634
5 . 57A	Herzig, Sven	SGi Biberach	1994	WT	319	315	16	2	634
6 . 55B	Weckmüller, Maximilian	SV GutsMuths Jena	1995	TH	318	316	13	3	634
7 . 49A	Grießhaber, Felix	SG Freiburg	1995	SB*	308	319	15	7	627
8 . 55A	Obst, Oliver	BS Neumarkt	1993	BY	307	318	24	9	625
9 . 49C	Hoffmann, Lars-Derek	HSC Hamm	1994	WF*	310	313	16	3	623
10 . 52A	Thoma, Oliver	SG Freiburg	1995	SB*	321	301	20	6	622
11 . 51D	Mohrmann, Lüder	SV Bassum von 1848	1993	NW	303	318	21	4	621
12 . 57B	Richter, Eike	BS Diepholz	1994	NW	306	314	13	2	620
13 . 54D	Wieser, Felix	FSG Tacherting	1993	BY	308	308	13	5	616
14 . 57C	Spenner, Christian	TuS Barop	1993	WF	303	303	15	9	606
15 . 54B	Minoli, Ruven	SV Meine	1993	NS	298	301	10	2	599
16 . 50A	Jacob, Eike	SG Freiburg	1993	SB	305	292	15	7	597
17 . 57D	Kolde, Nils	BSC Lingen	1994	NW	295	302	14	4	597
18 . 53D	Gerich, Alexander	BS Eggenfelden	1995	BY	304	293	13	6	597
19 . 54A	Misch, Alexander	SV Echo Wiesental	1995	BD	299	297	8	2	596
20 . 51A	Langer, Pascal	SG Freiburg	1993	SB*	304	289	12	2	593
21 . 50C	Kathage, Marc	HSC Hamm	1993	WF*	297	296	12	1	593
22 . 50B	Hübner, Eric	PBC Bürstadt	1994	HS*	293	300	8	2	593
23 . 52B	Funke, Tobias	CfB Soest	1993	WF*	299	293	7	5	592
24 . 54C	Bauer, Jan	BS Nürtingen	1995	WT	284	307	14	1	591
25 . 56B	Vogel, Julian	TuS Ahrweiler	1993	RH	299	291	14	6	590
26 . 51C	Sprenger, Karsten	HSC Hamm	1994	WF*	296	294	12	2	590
27 . 50D	Kahlstadt, Julian	TV Eintracht 1862 Cochem-BoS	1993	RH*	298	291	16	3	589
28 . 49B	Brinkmann, Alexander	PBC Bürstadt	1994	HS*	300	287	9	4	587
29 . 53C	Timmermanns, Markus	BoSV Baesweiler	1993	RH	281	292	9	4	573
30 . 52D	Schwettmann, Marcel	SV Bassum von 1848	1994	NW	271	298	9	2	569
31 . 56C	Hetz, Jakob	BSC Reuth	1995	BY	283	284	12	2	567
32 . 53A	Hiller, Julian	Kölner Klub für Bogensport	1994	RH	266	292	9	1	558
33 . 49D	Heine, Paul	TV Eintracht 1862 Cochem-BoS	1993	RH*	252	291	7	2	543
34 . 53B	Müller, Markus	CfB Soest	1993	WF*	270	257	4	1	527
35 . 51B	Zöller, Oliver	PBC Bürstadt	1994	HS*	253	251	6	1	504

DEUTSCHER SCHÜTZENBUND
DEUTSCHE MEISTERSCHAFT 2013
Bogenschießen Olympische Runde
Olching vom 06 - 08. September 2013



weibl. Juniorenklasse.

SpO Kennziffer: 6.10.41 QUALIFIKATIONSRUNDE

Start_Nr	Name	Verein	Jahr.	Land	70m	70m	10'	X'	Total
1 . 60C	Bauer, Katharina	BSG Raubling	1995	BY	301	305	10	4	606
2 . 58B	Lemke, Jana	SV Bassum von 1848	1995	NW	291	287	10	4	578
3 . 60B	Böhnke, Julia	BCVS Villingen-Schwenningen	1994	SB	285	292	13	2	577
4 . 60A	Heins, Mascha	SSV Tarmstedt	1994	NW	271	298	13	5	569
5 . 59D	Valentin, Alina	Nieders. Jagdclub Hannover	1993	NS	281	281	10	3	562
6 . 60D	Braun, Verena	1. BSC Karlsruhe	1993	BD	270	290	7	1	560
7 . 59B	Heitmann, Inga	CfB Soest	1995	WF*	281	266	7	0	547
8 . 58D	Oswald, Lisa	BSC Vorgebirge Bornheim	1994	RH	244	282	7	0	526
9 . 58A	Schneiders, Lisa	TV Eintracht 1862 Cochem-BoS	1995	RH*	250	270	5	0	520
10 . 58C	Skörries, Nina	BSV Bornheim	1993	PF	263	249	7	1	512
11 . 59A	Heder, Anja	SCU-Germering	1995	BY	262	246	7	0	508

DEUTSCHER SCHÜTZENBUND
DEUTSCHE MEISTERSCHAFT 2013
Bogenschießen Olympische Runde
Olching vom 06 - 08. September 2013



Altersklasse

SpO Kennziffer: 6.10.50

Start_Nr	Name	Verein	Jahr.	Land	70m	70m	10'	X'	Total
1 . 52B	Mohr, Adolf	SG Kirberg	1964	HS	315	315	20	8	630
2 . 45C	Knüppel, Heiko	SV Trelde - 1.BSCN	1963	HH	307	314	17	5	621
3 . 52C	Wissenbach, Michael	SV Herbornseelbach	1966	HS	302	312	18	7	614
4 . 58A	Zborowska, Jörg	SSK Kerpen	1965	RH	314	298	15	7	612
5 . 51C	Kutyniok, Markus	BoAbt Ohrnberg	1963	WT	309	300	17	5	609
6 . 46B	Wedemeyer, Mirco	HC Horn.Bremen	1967	NW	312	296	14	2	608
7 . 47C	Zimmer, Ludwig	SV Union 03 Seesen	1961	NS	301	303	9	1	604
8 . 42B	Dill-Roth, Ralf	BS Opladen	1963	RH*	294	308	17	8	602
9 . 56B	Geiger, Willi	BF Dinkelsbühl	1965	BY	301	301	11	4	602
10 . 49B	Skrzydel, Krzysztof	BSC Mühlendorf	1964	BY	302	297	14	7	599
11 . 43B	Gahlow, Thorsten	BS Opladen	1962	RH*	305	293	15	5	598
12 . 50B	Zweigle, Frank	Lisdorf	1964	SA	298	300	13	4	598
13 . 51D	Wappes, Harald	Orscholz	1959	SA	295	300	16	3	595
14 . 59C	Meyer, Armin	SV Wieckenberg	1962	NS*	289	305	6	2	594
15 . 57D	Sembdner, Heiko	SGes Hagenburg-Altenhagen	1962	NS	298	293	11	1	591
16 . 54C	Lange, Raimund	Uetersener SG	1961	ND	304	286	6	4	590
17 . 56A	Kirschke, Cord	SGi Ditzingen	1967	WT	291	295	14	7	586
18 . 43D	Frerichs, Eckhard	BSC Clauen	1962	NS*	291	295	12	0	586
19 . 46C	Romatowski, Sven	SV Trelde - 1.BSCN	1961	HH	300	286	10	2	586
20 . 59A	Bauder, Andreas	FSV Inningen	1966	BY	291	291	7	2	582
21 . 51B	Heisler, Matthias	SV Litzelstetten Abt. Bogen	1963	SB	301	280	14	0	581
22 . 43C	Hofmann, Robert	SG 1744 Mannheim	1960	BD	301	280	8	2	581
23 . 44D	Gefäller, Gerhard	BSC Clauen	1964	NS*	302	278	7	2	580
24 . 49C	Gäde, Niels	SchGem Norderstedt	1966	ND	288	290	13	6	578
25 . 50A	Lundelius, Ralf Michael	SV Posthausen	1962	NS	288	288	14	2	576
26 . 57B	Koken, Detlev	BSC Louisendorf Bedburg-Hau	1962	RH	291	285	9	1	576
27 . 56C	Latzkow-Kötter, Wolfgan	BSC Werlte	1961	NW	296	279	12	8	575
28 . 56D	Pflügler, Rainer	Jungschützen Geisenhausen	1959	BY	281	294	12	3	575
29 . 58D	Franke, Andreas	VfL Grasdorf	1966	NS	291	281	12	5	572
30 . 55C	Rilling, Jörg	SC Olching Abt.Bogen	1963	BY	282	290	8	3	572
31 . 52A	Vetter, Jörg	SV Moischt	1966	HS	288	282	9	2	570
32 . 45A	Sibom, Uwe	BSC Ibbenbüren	1963	WF	280	289	8	2	569
. 58B	Hoffmann, Hubert	SV Nieder-Florstadt	1963	HS	283	286	8	2	569
34 . 50D	Becker, Frank	SGi Welzheim	1964	WT	286	283	6	0	569
35 . 57A	Naumann, Günter	TV Meerholz	1965	HS	277	291	10	1	568
36 . 54D	Kossens, Manfred	SSV Tarmstedt	1960	NW	282	286	9	3	568
37 . 48C	Groke, Ralf	SG Halle Westfalen	1965	WF	275	293	9	1	568
38 . 44B	Girbinger, Georg	BS Neumarkt	1960	BY*	290	277	8	3	567
39 . 47A	Heimbeck, Jan	SV Arolsen	1965	HS	303	264	8	1	567
40 . 49A	Moghaddam, Hamid	Hamburger Bogenschützen Gilde	1966	HH	306	260	12	1	566
41 . 52D	Semke, Manfred.	BSG Osterholz-Scharmbeck	1959	NW	292	274	8	2	566
42 . 44C	Stumpf, Rüdiger	SG 1744 Mannheim	1965	BD	297	269	6	2	566
43 . 53D	Angerstein, Andreas	MASA BSC Mülheim	1964	RH	276	289	9	3	565

**DEUTSCHER SCHÜTZENBUND
DEUTSCHE MEISTERSCHAFT 2013**

Bogenschießen Olympische Runde

Olching vom 06 - 08. September 2013



44 . 60B Ostrowski, Edgar	TiB-Bogen Berlin	1961 BL	287	277	6	3	564
45 . 54B Klein, Gerald	SV Seeheim	1966 HS	276	286	8	2	562
46 . 47D Küchle, Reiner	BSV Brackenheim	1958 WT	285	276	9	3	561
47 . 42C Koitka, Leo	BSC Oppenheim	1960 PF*	273	287	10	2	560
48 . 55A Bosler, Armin	Kölner Klub für Bogensport	1958 RH	287	272	7	3	559
49 . 50C Maschewski, Ronald	SV Kamen	1967 WF	286	271	7	2	557
50 . 45B Illner, Wolfram	BS Neumarkt	1961 BY*	288	268	9	2	556
51 . 48D Bücher, Jürgen	BC Oberauhoff	1960 HS	270	286	6	4	556
52 . 59B Ahlers, Erwin	BoSGi Rhein-Wupper Langenfel	1965 RH	275	280	5	2	555
53 . 41C Jörger, Friedel	BSC Oppenheim	1960 PF*	276	278	8	3	554
54 . 53B Tornow, Andreas	SSV Laudenschbach	1960 BD	285	268	10	3	553
55 . 60C Schmidt, Ulf	MoGoNo Leipzig	1964 SC	295	258	8	3	553
56 . 58C Stotz, Hans-Jürgen	PBC Bürstadt	1961 HS*	284	267	15	7	551
57 . 60A Geis, Harald	SV Pang	1960 BY	268	283	4	2	551
58 . 41B Balkow, Frank	BS Opladen	1959 RH*	287	261	11	2	548
59 . 55D Jaeger, René	Pro Sport 24 Berlin	1966 BL	296	250	8	0	546
60 . 47B Janeczko, Oliver	FC Pfeil Broistedt	1965 NS	274	271	6	1	545
61 . 46A Haarmann, Klaus	SV Hunteburg	1965 NW	285	260	5	1	545
62 . 48B Kaschull, Mario	1. BSV Hennigsdorf	1960 BR	288	256	8	3	544
63 . 49D Kokkinos, Diamantis	PSV Reutlingen	1961 WT	283	258	6	2	541
64 . 55B Prietz, Wolf-Giro	RC Wendelstein	1967 BY	264	273	11	3	537
65 . 43A Schönewald, Ulrich	BSC Wendisch-Evern	1959 NW	261	276	10	2	537
66 . 42A Pross, Lorenz	BSC Wendisch-Evern	1958 NW	274	263	7	4	537
67 . 42D Stritzinger, Willi	SSV Hatzenbühl	1960 PF*	259	276	9	2	535
68 . 54A Günther, Axel	SV Hohegeiß	1958 NS	278	257	5	2	535
69 . 44A Hemmersmeier, Olaf	BSC Ibbenbüren	1967 WF	273	257	6	2	530
70 . 46D Aundrup, Andreas	SV Hd3Brücken WAF	1964 WF	252	276	3	1	528
71 . 41A Bormann, Manfred	BSC Wendisch-Evern	1961 NW	282	243	6	1	525
72 . 60D Neitzel, Achim	SC Hahnheim	1965 PF	273	250	6	2	523
73 . 53A Borsdorff, Dirk	Blankenfelder BS 08	1965 BR	265	247	3	1	512
74 . 48A Hausmann, Ralf	TuS Ahrweiler	1959 RH	256	236	9	4	492
75 . 59D Majdanek, Klaus	PSG Groß-Gerau	1959 HS	225	259	7	2	484
76 . 41D König, Christian	SSV Hatzenbühl	1965 PF*	237	236	1	0	473

DEUTSCHER SCHÜTZENBUND
DEUTSCHE MEISTERSCHAFT 2013
Bogenschießen Olympische Runde
Olching vom 06 - 08. September 2013



Damen Altersklasse

SpO Kennziffer: 6.10.51

Start_Nr	Name	Verein	Jahr.	Land	70m	70m	10'	X'	Total
1 . 59C	Röbisch, Annedore	SV 2000 Diedrichshagen	1962	MV	297	299	14	8	596
2 . 55A	Herzig, Isabel	SGi Biberach	1965	WT*	297	297	14	5	594
3 . 56C	Nüssgens-Patz, Petra	Bogenschützen RSG Düren	1961	RH	286	299	12	4	585
4 . 60A	Bukowski, Sylvia	PSV Olympia	1965	BL	299	283	10	2	582
5 . 58B	Raab, Maria	FSG 1550 Marktoberdorf	1967	BY	291	289	9	2	580
6 . 59A	Köhn, Petra	SV Giessen	1957	HS	290	290	6	3	580
7 . 58C	Disse, Anja	NDSB	1967	WF	287	290	12	4	577
8 . 58D	Bertram, Silke	Döbelner Bogenschützen 72	1967	SC	290	285	13	1	575
9 . 60B	Bauer, Susanne	MTV Dannenberg	1963	NS	285	282	8	2	567
10 . 60D	Manz, Evelin	BC Magstadt	1958	WT	283	282	9	1	565
11 . 57D	Bormann, Uta	SV Deutsch-Evern	1963	NW	283	281	8	3	564
12 . 54C	Holtkamp, Gabriele	SV Ramsen	1966	PF*	279	284	8	4	563
13 . 54B	Huber, Christiane	SV Pang	1958	BY*	285	278	6	2	563
14 . 57A	Herpertz, Iris	Norheimer Bogensportverein	1965	NS	275	286	12	2	561
15 . 56D	Sommer, Andrea	SG Bingen	1966	PF	277	277	9	2	554
16 . 59D	Ratajczak, Margarete	SGes Ahlten	1946	NS*	267	284	8	3	551
17 . 55B	Schneider, Angela	SV Pang	1957	BY*	275	271	2	1	546
18 . 55C	Thümmeler, Jutta	SV Ramsen	1961	PF*	278	266	5	1	544
19 . 56A	Blanke, Kerstin	VfL Grasdorf	1964	NS	273	268	10	4	541
20 . 57C	Weber, Regina	BSC Hildesheim	1964	NS	260	273	6	2	533
21 . 54D	Baum, Marlies	SGi Welzheim	1952	WT*	260	269	8	2	529
22 . 58A	Schwertmann, Sonja	TSG Burg Gretesch	1967	NW	266	259	6	1	525
23 . 59B	Kaltenmark, Manuela	SGes Seebromm	1964	WT	262	250	6	1	512
24 . 55D	Uhrich, Stephanie	SGi Welzheim	1967	WT*	243	260	5	4	503
25 . 56B	Gießel, Sabine	VSG Stapelfeld	1963	ND	256	234	2	1	490
26 . 60C	Weyers, Eva	TuS Barop	1963	WF	258	228	3	1	486
27 . 54A	Braun, Monika	SGi Biberach	1955	WT*	230	222	3	1	452
28 . 57B	Seifert, Sabine	1. BSV Hennigsdorf	1967	BR	180	186	4	0	366

DEUTSCHER SCHÜTZENBUND
DEUTSCHE MEISTERSCHAFT 2013
Bogenschießen Olympische Runde
Olching vom 06 - 08. September 2013



Seniorenklasse

SpO Kennziffer: 6.10.60

Start_Nr	Name	Verein	Jahr.	Land	70m	70m	10'	X'	Total
1 . 37C	Franz, Norbert	BS Neumarkt	1957	BY*	303	300	13	1	603
2 . 33A	Schilling, Günter	SGi Biberach	1950	WT	298	302	16	6	600
3 . 34C	Wybieralski, Manfred	BC Hagen a.T.W.	1949	NW	303	294	11	4	597
4 . 35B	Sieber, Volker	Bogensport Griebeler SV	1950	ND	304	293	9	1	597
5 . 36D	Baumkirchner, Günther	SG Schwarzenfeld	1947	OP	294	299	11	2	593
6 . 33D	Eichner, Gustav	1893 Wiebelskirchen	1944	SA	299	293	7	2	592
7 . 35D	Schmidhuber, Ewald	TSV Kirchdorf/Inn	1953	BY	306	284	11	1	590
8 . 35C	Jecke, Frank	SV EG Suhl Bogen	1955	TH	297	293	9	4	590
9 . 30A	Wallner, Paul	SSV Steinheim/Albuch	1955	WT	292	296	7	1	588
10 . 39D	Gekat, Frank	BS Opladen	1957	RH	290	294	9	3	584
11 . 40B	Stemmler, Gerd	Solinger SC 95/98 Bogensport	1950	RH	301	280	10	3	581
12 . 32A	Herzig, Edwin	SGi Biberach	1957	WT	297	281	8	2	578
13 . 33C	Weller, Franz	Goldener Pfeil Herzberg	1948	NS	289	288	21	15	577
14 . 34B	Zahneiß, Horst	SSV Hatzenbühl	1954	PF*	302	273	12	2	575
15 . 39B	Schneider, Bernd	BMW Bogenschützen München	1953	BY	292	283	11	5	575
16 . 35A	Itzel, George	BSC Oppenheim	1948	PF*	288	285	11	3	573
17 . 36C	Gawor, Wojciech	USC Viadrina Frankfurt (Oder)	1953	BR	294	279	10	2	573
18 . 31C	Nibbe, Ingo	BS Vaterstetten	1955	BY	291	281	3	1	572
19 . 38D	Zeller, Bruno	TS Marktredwitz	1957	BY	276	295	13	5	571
20 . 38B	Nikolaiczek, Achim	SV Bad Wildungen	1957	HS	293	277	13	1	570
21 . 39C	Biebl, Alois	BS Regental	1952	BY	294	275	7	1	569
22 . 31A	Wittner, Robert	SSV Steinheim/Albuch	1957	WT	265	300	9	3	565
23 . 40A	Pauw, Klaus-Dieter	Auricher SV	1957	NW	297	267	11	5	564
24 . 38A	Keck, Günter	SC Hahnheim	1949	PF	271	291	8	3	562
25 . 39A	Thiede, Klaus	SF Tell 1926 St. Tönis	1956	RH	285	277	7	3	562
26 . 38C	Tiefenbacher, Wilfried	SV Höchstadt	1957	BY	287	273	6	0	560
27 . 37A	Dähne, Andreas	NDSB	1956	WF	284	273	9	3	557
28 . 30C	Koch, Walter	BS Vaterstetten	1950	BY	286	269	8	2	555
29 . 36B	Bareither, Willy	SV Weil im Schönbuch	1955	WT	278	269	8	1	547
30 . 32C	Nortmann, Hermann	BSC Werlte	1955	NW	270	276	9	5	546
31 . 32D	Osterod, Wolfgang	PSG Groß-Gerau	1948	HS	267	276	12	5	543
32 . 33B	Schürmanns, Wilfried	PBC Bürstadt	1950	HS*	281	262	7	2	543
. 30D	Bittner, Michael	ESV Landau	1957	PF	275	268	7	2	543
34 . 30B	Batel, Jürgen	SV Wieckenberg	1956	NS*	281	260	5	0	541
35 . 37D	Strauss, Reiner	CJD Oberurff SG	1956	HS	267	272	9	2	539
36 . 37B	Koppenhöfer, Thomas	SGi Welzheim	1955	WT	270	266	7	1	536
37 . 34D	Vorrath, Stephan	MoGoNo Leipzig	1952	SC	259	276	11	4	535
38 . 31B	Brill, Norbert	SV Wieckenberg	1957	NS*	264	266	7	3	530
39 . 40D	Mayer, Andreas	Bogensportclub Oberhausen	1954	RH	259	259	7	1	518
40 . 32B	Korffmann, Edmund	PBC Bürstadt	1954	HS*	263	242	3	2	505
41 . 34A	Henseler, Peter	BSC Clauen	1955	NS*	251	237	7	1	488
42 . 31D	Kern, Wilhelm	ESV Landau	1951	PF	243	238	9	1	481

DEUTSCHER SCHÜTZENBUND
DEUTSCHE MEISTERSCHAFT 2013
Bogenschießen Olympische Runde
Olching vom 06 - 08. September 2013



Schützenklasse Compound SpO Kennziffer: 6.15.10 QUALIFIKATIONSRUNDE

Start_Nr	Name	Verein	Jahr.	Land	50m	50m	10'	X'	Total
1 . 22D	Titscher, Paul	BSC Garbsen	1986	NS*	355	352	59	24	707
2 . 20B	Abstreiter, Robert	HSC Hamm	1985	WF*	349	352	54	21	701
3 . 28A	Knechtel, Kai	SV Querum	1980	NS	351	346	50	24	697
4 . 20D	Laube, Marcus	BSC Garbsen	1981	NS*	345	349	47	16	694
5 . 22C	Rosek, Philipp	1.Berl. Bogenschützen	1991	BL*	345	344	46	19	689
6 . 28D	Strubel, Daniel	PBC Bürsdorf	1991	HS	345	344	42	15	689
7 . 21C	Klingner, Lars	1.Berl. Bogenschützen	1975	BL*	343	345	45	21	688
8 . 27C	Hartmann, Daniel	SV GutsMuths Jena	1987	TH	346	341	44	19	687
9 . 26B	Tautz, Sebastian	HSC Hamm	1989	WF*	336	346	41	7	682
10 . 23D	Brunn, Heiko	KKS Reichen	1975	BD*	340	341	39	15	681
11 . 24B	Raupach, Christian	HSC Hamm	1970	WF*	345	336	39	12	681
12 . 25B	Scriba, Julian	HSC Hamm	1989	WF	335	344	38	18	679
13 . 21D	Lüpkemann, Henning	BSC Garbsen	1983	NS*	339	340	35	13	679
14 . 30D	Spies, Manuel	SSV Sandhausen	1983	BD	345	333	39	10	678
15 . 26C	Szres, Attila	BWT Kirchentellinsfurt	1979	WT	332	346	38	13	678
16 . 27A	Heeg, Tobias	BSC Bad Kreuznach	1977	PF	342	335	42	16	677
17 . 28C	Matthes, Sandro	BC Magstadt	1986	WT*	329	348	38	11	677
18 . 23B	Krampe, Stefan	HSC Hamm	1988	WF*	342	335	33	16	677
19 . 20C	Griem, Stefan	1.Berl. Bogenschützen	1969	BL*	337	340	33	13	677
20 . 26D	Bullinger, Björn	Offenbacher Flobertschützen	1975	HS*	335	341	35	12	676
21 . 21A	Schreiner, Michael	BSC Fulda	1971	HS*	342	333	37	12	675
22 . 25D	Biko, Pierre Michel	Offenbacher Flobertschützen	1990	HS*	336	339	33	11	675
23 . 29A	Staud, Marco Rainer	KPSG Zirndorf	1978	BY*	340	334	34	11	674
24 . 21B	Hesse, Christian	HSC Hamm	1973	WF*	335	336	34	9	671
25 . 30A	Habersetzer, Thomas	SG St.Sebastian Machtlfing	1973	BY	334	336	30	6	670
26 . 30C	Langweige, Axel	BSC Sherwood Herne	1968	WF*	330	340	28	9	670
27 . 22B	Kollmeyer, Christian	HSC Hamm	1972	WF*	338	332	24	7	670
28 . 27D	Lohn, Andreas	ASG St.Blasien	1992	SB*	332	336	26	7	668
29 . 31A	Weese, Christof	SVng Endersbach-Strümpf.	1979	WT	337	330	34	12	667
30 . 32D	Heigenhauser, Roman	BSG Ebersberg	1964	BY	332	335	29	11	667
31 . 24C	Voss, Rainer	1.Berl. Bogenschützen	1957	BL*	336	329	27	11	665
32 . 31C	Rost, Michael	BSC Rastatt	1983	SB	337	327	30	11	664 *
33 . 27B	Stange, Sascha	BSV Verl	1988	WF	332	332	29	11	664 *
34 . 33B	Daubner, Andreas	SG 1744 Mannheim	1980	BD	333	330	27	15	663
35 . 31B	Arndt, Stephan	SV Sankt Hubertus 1844	1985	ST	335	326	25	3	661
36 . 29B	Engelhardt, Christian	VfR Kirchgandern	1986	TH	330	330	25	11	660
37 . 23A	Weber, Timo	BSC Fulda	1975	HS*	326	333	30	9	659
38 . 32C	Glas, Gregor	BSV Haßloch-Neustadt	1968	PF	328	330	30	7	658
39 . 26A	Mehrwald, Lars	SV Wiepenkathen	1976	NW	327	331	27	5	658
40 . 31D	Meudt, Sascha	BS Laichinger Alb	1982	WT	332	325	25	11	657
41 . 33A	Lukasiewicz, Christoph	SchV Jerrishoe	1972	ND	327	329	24	8	656
42 . 22A	Straub, Stefan	BSC Fulda	1972	HS*	331	325	23	10	656
43 . 33C	Jagusich, Alexander	SV Scharnebeck	1969	NW	326	327	21	3	653

DEUTSCHER SCHÜTZENBUND
DEUTSCHE MEISTERSCHAFT 2013

Bogenschießen Olympische Runde

Olching vom 06 - 08. September 2013



44 . 24D Wäresch, Dominik	KKS Reihen	1986 BD	325	326	21	8	651
45 . 30B Grötzinger, Patrick	SV Dornhan	1991 WT	319	328	22	6	647
46 . 32B Brinkwerth, Kai	BS Diepholz	1972 NW	305	339	29	14	644
47 . 29D Wohlers, Albert	TuS Zeven	1969 NW	318	323	22	7	641
48 . 23C Tapan, Erdal	1.Berl. Bogenschützen	1976 BL*	317	320	22	6	637
49 . 32A Großkopf, Daniel	Goldener Pfeil Herzberg	1985 NS	308	304	14	7	612

Damenklasse Compound

SpO Kennziffer: 6.15.11 QUALIFIKATIONSRUNDE

Start_Nr	Name	Verein	Jahr.	Land	50m	50m	10'	X'	Total
1 . 38B Sauter, Sabine	FSG Buchloe	1990 BY*	350	342	46	16	692		
2 . 40B Berger, Kristina	BSG Ebersberg	1988 BY	346	343	44	20	689		
3 . 34C Mikala, Melanie	1. BSC Karlsruhe	1987 BD*	343	331	33	6	674		
4 . 36B Weihe, Andrea	SV Stahl Unterwellenborn	1975 TH*	336	336	34	15	672		
5 . 36D Weitsch, Jennifer	1.Berl. Bogenschützen	1972 BL*	340	332	31	7	672		
6 . 36C Schall, Velia	1. BSC Karlsruhe	1988 BD*	336	332	31	16	668		
7 . 37A Landesfeind, Carolin	SV Böddiger	1987 HS*	335	332	31	8	667		
8 . 40C Beier, Claudia	KPSG Zirndorf	1969 BY	332	332	29	8	664		
9 . 41C Roth, Patricia	ASG St.Blasien	1966 SB	328	334	32	13	662		
10 . 42A Akcakaya, Cicek	Hamburger Bogenschützen Gilde	1970 HH	331	331	27	6	662		
11 . 34B Pfeifer, Bianca	SV Stahl Unterwellenborn	1974 TH*	333	328	28	8	661		
12 . 37B Sauter, Patricia	FSG Buchloe	1990 BY*	330	329	31	14	659		
13 . 41A Emmerich, Jutta	HSC Hamm	1959 WF	326	332	27	7	658		
14 . 41D Thiele, Bettina	BSC Vellmar	1963 HS	323	333	26	8	656		
15 . 39B Sauter, Sigrid	FSG Buchloe	1963 BY*	329	327	25	9	656		
16 . 42D Bumke, Heike	BSC Vorgebirge Bornheim	1961 RH	334	321	22	7	655		
17 . 39A Wesp, Christina	SV Böddiger	1977 HS*	326	324	23	10	650		
18 . 35B Wagner, Ramona	SV Stahl Unterwellenborn	1984 TH*	320	329	27	12	649		
19 . 42B Imhoff, Susanne	TSV Holm	1971 ND	320	329	21	8	649		
20 . 38C Gaspar, Angela	SchBr Hornburg	1959 NS*	328	320	25	7	648		
21 . 35A Gronau, Diana	CfB Soest	1983 WF*	325	318	19	10	643		
22 . 34A Granitza, Karina	CfB Soest	1985 WF*	314	327	19	5	641		
23 . 39D Kaufmann, Desirée	SV Ramsen	1981 PF	318	318	23	8	636		
24 . 43A Grötzinger, Gerlinde	SV Dornhan	1966 WT	310	326	17	6	636		
25 . 37C Baden, Andrea	SchBr Hornburg	1970 NS*	317	318	19	6	635		
26 . 38A Landesfeind, Dorith	SV Böddiger	1963 HS*	323	311	21	8	634		
27 . 35C Mikala, Monika	1. BSC Karlsruhe	1960 BD*	322	312	16	10	634		
28 . 43C Kraus-Bordune, Simone	SV Mechtersheim	1965 PF	311	317	17	6	628		
29 . 43B Serreck, Petra	SSC Fockbek	1973 ND	321	305	21	6	626		
30 . 38D Skupin, Mandy	SV Leerhafel-Hovel	1974 NW	315	309	15	1	624		
31 . 35D Sternheim, Sarah Mareike	1.Berl. Bogenschützen	1982 BL*	303	317	16	4	620		
32 . 40D Harmening, Nicole	PSV Braunschweig	1975 NS	312	307	14	2	619		
33 . 37D Klever, Christa	Solinger SC 95/98 Bogensport	1951 RH	310	302	12	6	612		
34 . 41B Jagemann, Sabrina	Rosenthaler BSC Duderstad	1979 NS	300	308	14	3	608		
35 . 39C Nischan, Andrea	SchBr Hornburg	1964 NS*	306	286	9	3	592		
36 . 36A Maruhn, Luisa	CfB Soest	1994 WF*	303	270	8	3	573		

DEUTSCHER SCHÜTZENBUND
DEUTSCHE MEISTERSCHAFT 2013
Bogenschießen Olympische Runde
Olching vom 06 - 08. September 2013



Jugendklasse Compound

SpO Kennziffer: 6.15.30

Start_Nr	Name	Verein	Jahr.	Land	50m	50m	10'	X'	Total
1 . 26D	Hollas, Leon	Döbelner Bogenschützen 72	1997	SC	338	333	33	6	671
2 . 29B	Langen, Daniel	HSC Hamm	1996	WF	332	333	27	12	665
3 . 29A	Hein, Fin Lukas	CfB Soest	1996	WF	333	331	29	11	664
4 . 28D	Schütz, Yannick	BSC Monschauer Land	1996	RH	329	334	29	9	663
5 . 29C	Achenbach, Jeremy	TV Weidenhausen	1996	HS	333	326	27	4	659
6 . 27D	Wiemann, Julius	BS Münster	1996	WF	328	324	25	8	652
7 . 27A	Klassen, Thomas	SV Wiepenkathen	1996	NW	328	321	22	12	649
8 . 26C	Wende, Tom	Klosterschützen Wechterswinkel	1997	BY	327	321	24	6	648
9 . 27C	Eberhardt, Marco	SV Lauterbach	1998	WT	328	319	24	6	647
10 . 29D	Urban, Joschua	SV Stahl Unterwellenborn	1996	TH	326	319	22	10	645
11 . 26B	Schwepe, Kilian	RSV Detmold-Klüt	1996	WF	319	318	19	5	637
12 . 28A	Jabis, Nikolaj	SG Diana Hirschau	1996	OP	321	315	22	3	636
13 . 28B	Dietzel, Jörg	VfR Kirchgandern	1996	TH	319	307	18	8	626
14 . 28C	Falkson, Lara Franziska	BSBB Baden-Baden	1996	SB	314	312	14	5	626
15 . 27B	Meier, Fabian	SV Oberdachstetten	1997	BY	296	296	9	3	592

Juniorenklasse Compound

SpO Kennziffer: 6.15.40

Start_Nr	Name	Verein	Jahr.	Land	50m	50m	10'	X'	Total
1 . 3D	Arlt, Dominik	SG Dietenhofen	1993	BY	353	344	52	15	697
2 . 3B	Hornung, Henrik	Bad Oldesloer Bogensport	1994	ND	341	346	45	17	687
3 . 4A	Trachsel, Marcel	BS Diepholz	1995	NW	340	340	38	15	680
4 . 2A	Meißner, Janine	BSC Hochtaunus	1994	HS	339	334	32	8	673
5 . 2B	Claussen, Collin	TSV Ladelund	1993	ND	329	338	27	10	667
6 . 1B	Endrizzi, Martin	SV Frankonia Neuses	1993	BY	331	335	31	13	666
7 . 3C	Gonser, Justus	SG Stern Rastatt	1993	SB	335	330	31	12	665
8 . 1D	Rastetter, Philipp	SG Freiburg	1994	SB	334	330	31	10	664
9 . 1C	Gerdts, Nico	SSV Tarmstedt	1993	NW	334	324	31	9	658
10 . 2C	Munzert, Sebastian	SSV Rehau	1994	BY	330	326	23	5	656
11 . 1A	Just, Valentino	BSC Hochtaunus	1994	HS	330	324	26	5	654
12 . 3A	Noack, Christian	SV Bassum von 1848	1994	NW	323	331	22	8	654
13 . 5A	Sabel, Tobias	BSC Sherwood Herne	1995	WF	334	315	21	7	649
14 . 2D	Rittmann, Robin	ISBZ Willstätt-Hesselhurst	1993	SB	309	317	17	2	626
15 . 4D	Landgraf, Philipp	BC Ismaning	1993	BY	304	318	15	8	622
16 . 4C	Peschel, Lukas	SV Wiepenkathen	1993	NW	310	310	10	1	620

DEUTSCHER SCHÜTZENBUND
DEUTSCHE MEISTERSCHAFT 2013
Bogenschießen Olympische Runde
Olching vom 06 - 08. September 2013



Altersklasse Compound

SpO Kennziffer: 6.15.50

Start_Nr	Name	Verein	Jahr.	Land	50m	50m	10'	X'	Total
1 .	8C Wojtas, Jan	KPSG Zirndorf	1966	BY*	347	348	50	16	695
2 .	13C Rudolph, Guido	SG Bassum 98	1966	NW	349	342	45	20	691
3 .	9D Mondry, Joe	BS Bietigheim	1965	WT	340	348	43	10	688
4 .	10D Düsterwald, Dieter G.	BoSch Schütz v.Rode Herzogenr	1962	RH	336	347	42	17	683
5 .	6C Littig, Siegfried	KKS Reihen	1961	BD*	343	340	38	11	683
6 .	9B Baitz, Michael	Stommelner Bogenschützen	1967	RH	339	343	39	21	682
7 .	7B Baßler, Michael	BC Magstadt	1963	WT*	342	337	38	19	679
8 .	18D Richter, Holger	SV Schladen	1967	NS	341	338	36	13	679
9 .	7C Spieß, Horst	KPSG Zirndorf	1963	BY*	337	339	38	13	676
10 .	5C Landgraf, Hans-Ulrich	KKS Reihen	1967	BD*	334	339	34	11	673
11 .	19B Borggrewe, Udo	BSV Hemer	1960	WF	337	336	32	9	673
12 .	16C Sarikaya, Yasar	BS GW Kassel	1967	HS	338	334	33	9	672
13 .	17D Hoeft, Wilfried	SV Wiepenkathen	1959	NW	333	337	32	8	670
14 .	12C Armbrust, Hans	SV Echo Wiesental	1958	BD	335	334	34	11	669
15 .	16D Kuhn, Ludwig	BS Eggenfelden	1966	BY	339	330	32	11	669
16 .	11D Ortloff, Jens	Klosterschützen Wechterswinkel	1967	BY	330	338	30	18	668
17 .	9C Tripp-Noll, Markus	SV Böddiger	1966	HS	331	337	28	11	668
18 .	12B Luidolt, Herbert	Rovers Hiltrup	1959	WF	332	336	26	10	668
19 .	8A Böhm, Karl	SPS Niederwetz	1961	HS	334	333	33	12	667
20 .	13D Beuter, Bernd	SuS Wunderthausen	1962	WF	337	330	31	9	667
21 .	20A Jesse, Herbert	SSGem Gifhorn	1967	NS	330	336	33	16	666
22 .	15D Feuring, Michael	SPSV Breidenbach	1961	HS	329	337	31	13	666
23 .	8D Semke, Manfred	BSG Osterholz-Scharmbeck	1959	NW	336	329	30	5	665
24 .	13A Zemke, Günter	Bibertaler Bogenschützen	1960	BY	330	332	32	10	662
25 .	14D Radszuweit, Dietmar	SGi Lauenau	1961	NS	327	335	30	9	662
26 .	15B Schneider, Jörg	BSC Rüsselsheim	1964	HS	330	332	27	10	662
27 .	10C Voss, Bernhard	SV Hd3Brücken WAF	1954	WF	331	331	25	8	662
28 .	7A Roth, Axel	ASG St.Blasien	1962	SB*	332	329	32	12	661
29 .	8B Matthes, Michael	BC Magstadt	1961	WT*	326	332	28	11	658
30 .	18A Breitbach, Thomas	Bogenschützen Wachtberg	1965	RH	328	330	22	13	658
31 .	10B Sarkys, Gintautas	VSG Stapelfeld	1962	ND	330	327	27	7	657
32 .	11B Marschar, Klaus	SG Stern Rastatt	1957	SB	328	328	27	4	656
33 .	14B Dittmer, Alexander	SV Edelweiß Sailauf	1963	BY	329	327	26	13	656
34 .	16A Henze, Walfred	BSC Sennestadt	1961	WF	329	327	21	7	656
35 .	11A Conrad, Holger	Bogenschützen Brenschelbach	1966	SA	318	336	33	8	654
36 .	11C Maier, Harry	1. BSC Karlsruhe	1959	BD	325	329	29	10	654
37 .	15A Prell, Uwe	1.Berl. Bogenschützen	1959	BL*	322	332	24	7	654
38 .	10A Hammerer, Robert	1. MBC München	1964	BY	318	332	23	9	650
39 .	6D Bolz, Günter	BSC Sherwood Herne	1950	WF*	321	329	23	4	650
40 .	15C Krastel, Bernd	SV Hirschburg	1962	BD	327	322	25	8	649
41 .	19D Scholz, Uwe	SG Grasleben	1965	NS	318	330	20	10	648
42 .	19C Schudy, Hans	BSC Lingen	1955	NW	319	328	22	3	647
43 .	13B Marquardt, Andreas	CdB Marl	1963	WF	323	323	23	5	646

**DEUTSCHER SCHÜTZENBUND
DEUTSCHE MEISTERSCHAFT 2013**

Bogenschießen Olympische Runde

Olching vom 06 - 08. September 2013



44 . 17A Graf, Lothar	BS Mühlen	1953 WT	315	329	23	12	644
45 . 5B Barczewski, Thomas	Offenbacher Flobertschützen	1959 HS*	324	320	20	5	644
46 . 18C Burghardt, Lutz	SV Stahl Unterwellenborn	1959 TH	323	319	27	6	642
47 . 7D Iggena, Hans-Hermann	BSG Osterholz-Scharmbeck	1947 NW	320	319	26	5	639
48 . 17C Emmerich, Jürgen	Artemis Bonn	1949 RH	322	316	20	2	638
49 . 14A Osterfeld, Herbert	SV Schwagstorf	1961 NW	320	312	14	2	632
50 . 12A Scholz, Oliver	SGes Sehnde	1967 NS	315	316	19	7	631
51 . 6B Pauls, Patrick	Offenbacher Flobertschützen	1967 HS	317	313	12	4	630
52 . 6A Brandt, Jürgen	ASG St.Blasien	1959 SB*	301	294	8	4	595
53 . 5D Muth, Klaus-Dieter	BSC Sherwood Herne	1964 WF*	334		15	2	334

Mannschaftsergebnis : Schützenklasse

1. BSC Sherwood Herne	WF	29A	Poppenborg, Rafael	642	1904
		26A	Ginzel, Jan	633	
		27A	Großmann, Tim	629	
2. SV Querum	NS	34D	Rohrberg, Sebastian	654	1873
		33D	Pieper, Jens	634	
		32D	Winkler, Jens	585	
3. TuS Grün-Weiss Holten	RH	33A	Metzlaff, Arne	629	1853
		32A	Lai, Holger	618	
		34A	Swinnty, Mirko	606	
4. SV BG Hanau	HS	29C	Beck, Christian	623	1852
		31C	Schuster, Christian	619	
		30C	Hillebrecht, Markus	610	
5. FSG Tacherting	BY	26C	Banhierl, Christoph	633	1841
		27C	Garnreiter, Armin	616	
		28C	Reiter, Michael	592	
6. Nieders. Jagdklub Hannover	NS	31D	Kreher, Fritjof	639	1822
		29D	de Vries, Volker	609	
		30D	Halm, Torsten	574	
7. TuS Barop	WF	30B	Clever, Sebastian	608	1780
		31B	Grüber, Sebastian	593	
		32B	Najorka, Lars	579	
8. SGi Welzheim	WT	28D	Schaaf, Simeon	635	1774
		26D	Klunzinger, Jochen	570	
		27D	Redmer, Christian	569	
9. BSC BB-Berlin	BL	28B	Skoeries, Eric	645	1761
		29B	Stallbaum, Tim	585	
		27B	Schade, Björn	531	
10. GS Boxdorf	BY	34C	Nesemann, Simon	635	1739
		32C	Harant, Oliver	557	
		33C	Mahlein, Christian	547	

Mannschaftsergebnis : Damenklasse

1. BSC BB-Berlin	BL	46A	Winter, Karina	657	1959
		45A	Unruh, Lisa	654	
		44A	Richter, Elena	648	
2. SV Pang	BY	51B	Zellner, Petra	578	1687
		54B	Huber, Christiane	563	
		55B	Schneider, Angela	546	
3. SGes Ahlten	NS	47C	von Schilling, Ute	565	1676
		46C	Ehlert, Iris	560	
		59D	Ratajczak, Margarete	551	
4. SV Ramsen	PF	54C	Holtkamp, Gabriele	563	1666
		49B	Hibinger, Dagmar	559	
		55C	Thümmeler, Jutta	544	
5. SKam Fellbach-Schmidlen	WT	46B	Hägele, Jessica	572	1638
		44B	Duscha, Nicole	568	
		45B	Faller, Tabea	498	
6. SGi Biberach	WT	55A	Herzig, Isabel	594	1603
		48C	Deckert, Brigitte	557	
		54A	Braun, Monika	452	
7. SGi Welzheim	WT	52B	Sachse, Sandra	550	1582
		54D	Baum, Marlies	529	
		55D	Uhrich, Stephanie	503	

Mannschaftsergebnis : Schülerklasse A

1. BSC BB-Berlin	BL	12B	Ullrich, Robin	658	1890
		4C	König, Hanna	625	
		11B	Laarz, Felix	607	
2. BSSC Olympia	BL	8A	Engel, Alexander	652	1886
		9A	Schulz, Paul	621	
		7A	Böttcher, Felix	613	
3. SGi Welzheim	WT	2B	Knödler, Janina	661	1884
		16B	Uhrich, Robin	620	
		1B	Haller, Michelle	603	
4. SV Stahl Unterwellenborn	TH	16D	Pfeifer, Patrick	648	1871
		3B	Kreft, Anika	616	
		15D	Knopf, Christian	607	
5. BS Neumarkt	BY	13C	Burger, Fabian	641	1845
		14C	Rackl, Patrick	622	
		6D	Liebhardt, Adona	582	
6. SV Bavaria Thulba	BY	5B	Tartler, Elisa	628	1826
		15A	Schultz, Steven	624	
		14A	Meindl, Marius	574	
7. BSC Werlte	NW	11A	Kirchner, Nils	677	1812
		13A	Wilbers, Steffen	596	
		12A	Töller, Marius	539	
8. FSG Tacherting	BY	7D	Hübner, Lars	636	1788
		8D	Richter, Noah	605	
		9D	Wieser, Moritz	547	
9. SG Tell Dietzenbach	HS	2A	Kähler, Dominique	611	1780
		20D	Schubert, Nikola	594	
		1A	Becker, Solveig	575	
10. BS Feucht	BY	8B	Rister, Christian	598	1776
		7B	Middlemiss, Dennis	594	
		9B	Wehr, Philipp Alexander	584	

DEUTSCHER SCHÜTZENBUND
DEUTSCHE MEISTERSCHAFT 2013
 Bogenschießen Olympische Runde
 Olching vom 06 - 08. September 2013



11. FSV Inningen	BY	10C	Bauder, Marcel	633	1774	43/10
		11C	Bode, Maxim	608		
		12C	Heubeck, Johannes	533		
12. Blankenfelder BS 08	BR	10D	Bruderreck, Konrad	603	1774	30/5
		12D	Weichert, Maurice	598		
		11D	Hänicke, Cedric	573		
13. BSC Clauen	NS	8C	Boemke, Lukas	638	1758	
		7C	Beschorner, Kai	582		
		9C	Lieke, Patrick	538		
14. FSG 1550 Marktoberdorf	BY	16C	Rechmann, Marvin	627	1667	
		4D	Höfler, Regina	523		
		15C	Linke, Tobias	517		

Mannschaftsergebnis : Jugendklasse

1. BSC BB-Berlin I	BL	10A	Nehls, Alexander	654	1929
		11A	Schmidt, Carlo	645	
		8A	Jaschke, Oleg	630	
2. BSC Vorgebirge Bornheim	RH	7B	Breitbach, Christoph	639	1802
		8B	Lammerich, Jens	599	
		9B	Offermann, Markus	564	
3. BSC BB-Berlin II	BL	6B	Freywald, Cynthia	626	1801
		12A	Weiß, Jakob	593	
		9A	Lietz, Dominik	582	
4. SV Stahl Unterwellenborn	TH	11D	Reißland, Marvin	637	1726
		10D	Kraßnitzer, Jonas	552	
		1D	Storz, Sarah	537	
5. BSC Clauen	NS	21B	Lieke, Fabian	625	1704
		1A	Heise, Friederike	570	
		2A	Schmidt, Vivien	509	
6. Blankenfelder BS 08	BR	9D	Schröder, Kenneth	579	1647
		8D	Borsdorff, Erik	543	
		7D	Reinecke, Florian	525	
7. SV Heiligenfelde	NW	12C	Kramer, Jannis	627	1624
		13C	Martens, Fabian	587	
		5C	Woida, Marie	410	
8. CfB Soest	WF	7C	Benteler, Julius	621	1617
		9C	Reimer, Alex	539	
		8C	Kruse, Philipp	457	

Mannschaftsergebnis : Juniorenklasse

1. SG Freiburg	SB	52A	Thoma, Oliver	622	1812
		50A	Jacob, Eike	597	
		51A	Langer, Pascal	593	
2. HSC Hamm	WF	49C	Hoffmann, Lars-Derek	623	1806
		50C	Kathage, Marc	593	
		51C	Sprenger, Karsten	590	
3. SV Bassum von 1848	NW	51D	Mohrmann, Lüder	621	1768
		58B	Lemke, Jana	578	
		52D	Schwettmann, Marcel	569	
4. PBC Bürstadt	HS	50B	Hübner, Eric	593	1684
		49B	Brinkmann, Alexander	587	
		51B	Zöllner, Oliver	504	
5. CfB Soest	WF	52B	Funke, Tobias	592	1666
		59B	Heitmann, Inga	547	
		53B	Müller, Markus	527	
6. TV Eintracht 1862 Cochem-BoSc	RH	50D	Kahlstadt, Julian	589	1652
		49D	Heine, Paul	543	
		58A	Schneiders, Lisa	520	

Mannschaftsergebnis : Altersklasse

1. BS Opladen	RH	42B	Dill-Roth, Ralf	602	1748	
		43B	Gahlow, Thorsten	598		
		41B	Balkow, Frank	548		
2. BS Neumarkt	BY	37C	Franz, Norbert	603	1726	
		44B	Girbinger, Georg	567		
		45B	Illner, Wolfram	556		
3. BSC Oppenheim	PF	35A	Itzel, George	573	1687	
		42C	Koitka, Leo	560		
		41C	Jörger, Friedel	554		
4. SV Wieckenberg	NS	59C	Meyer, Armin	594	1665	
		30B	Batel, Jürgen	541		
		31B	Brill, Norbert	530		
5. BSC Clauen	NS	43D	Frerichs, Eckhard	586	1654	
		44D	Gefäller, Gerhard	580		
		34A	Henseler, Peter	488		
6. PBC Bürstadt	HS	58C	Stotz, Hans-Jürgen	551	1599	25/11
		33B	Schürmanns, Wilfried	543		
		32B	Korffmann, Edmund	505		
7. BSC Wendisch-Evern	NW	43A	Schönewald, Ulrich	537	1599	23/7
		42A	Pross, Lorenz	537		
		41A	Bormann, Manfred	525		
8. SSV Hatzenbühl	PF	34B	Zahneiß, Horst	575	1583	
		42D	Stritzinger, Willi	535		
		41D	König, Christian	473		

Mannschaftsergebnis : Schützenklasse Compound

1. BSC Garbsen	NS	22D	Titscher, Paul	707	2080
		20D	Laube, Marcus	694	
		21D	Lüpkemann, Henning	679	
2. 1.Berl. Bogenschützen I	BL	22C	Rosek, Philipp	689	2054
		21C	Klingner, Lars	688	
		20C	Griem, Stefan	677	
3. HSC Hamm I	WF	20B	Abstreiter, Robert	701	2052
		24B	Raupach, Christian	681	
		22B	Kollmeyer, Christian	670	
4. KPSG Zirndorf	BY	8C	Wojtas, Jan	695	2045
		7C	Spieß, Horst	676	
		29A	Staud, Marco Rainer	674	
5. KKS Reihen	BD	6C	Littig, Siegfried	683	2037
		23D	Brunn, Heiko	681	
		5C	Landgraf, Hans-Ulrich	673	
6. HSC Hamm II	WF	25B	Scriba, Julian	679	2027
		23B	Krampe, Stefan	677	
		21B	Hesse, Christian	671	
7. BC Magstadt	WT	7B	Bäßler, Michael	679	2014
		28C	Matthes, Sandro	677	
		8B	Matthes, Michael	658	
8. Offenbacher Flobertschützen	HS	26D	Bullinger, Björn	676	1995
		25D	Biko, Pierre Michel	675	
		5B	Barczewski, Thomas	644	
9. BSC Fulda	HS	21A	Schreiner, Michael	675	1990
		23A	Weber, Timo	659	
		22A	Straub, Stefan	656	
10. 1.Berl. Bogenschützen II	BL	24C	Voss, Rainer	665	1956
		15A	Prell, Uwe	654	
		23C	Tapan, Erdal	637	

DEUTSCHER SCHÜTZENBUND
DEUTSCHE MEISTERSCHAFT 2013
 Bogenschießen Olympische Runde
 Olching vom 06 - 08. September 2013



11. ASG St.Blasien	SB	27D	Lohn, Andreas	668	1924
		7A	Roth, Axel	661	
		6A	Brandt, Jürgen	595	

12. BSC Sherwood Herne	WF	30C	Langweige, Axel	670	1654
		6D	Bolz, Günter	650	
		5D	Muth, Klaus-Dieter	334	

Mannschaftsergebnis : Damenklasse Compound

1. FSG Buchloe	BY	38B	Sauter, Sabine	692	2007
		37B	Sauter, Patricia	659	
		39B	Sauter, Sigrid	656	

2. SV Stahl Unterwellenborn	TH	36B	Weihe, Andrea	672	1982
		34B	Pfeifer, Bianca	661	
		35B	Wagner, Ramona	649	

3. 1. BSC Karlsruhe	BD	34C	Mikala, Melanie	674	1976
		36C	Schall, Velia	668	
		35C	Mikala, Monika	634	

4. SV Böddiger	HS	37A	Landesfeind, Carolin	667	1951
		39A	Wesp, Christina	650	
		38A	Landesfeind, Dorith	634	

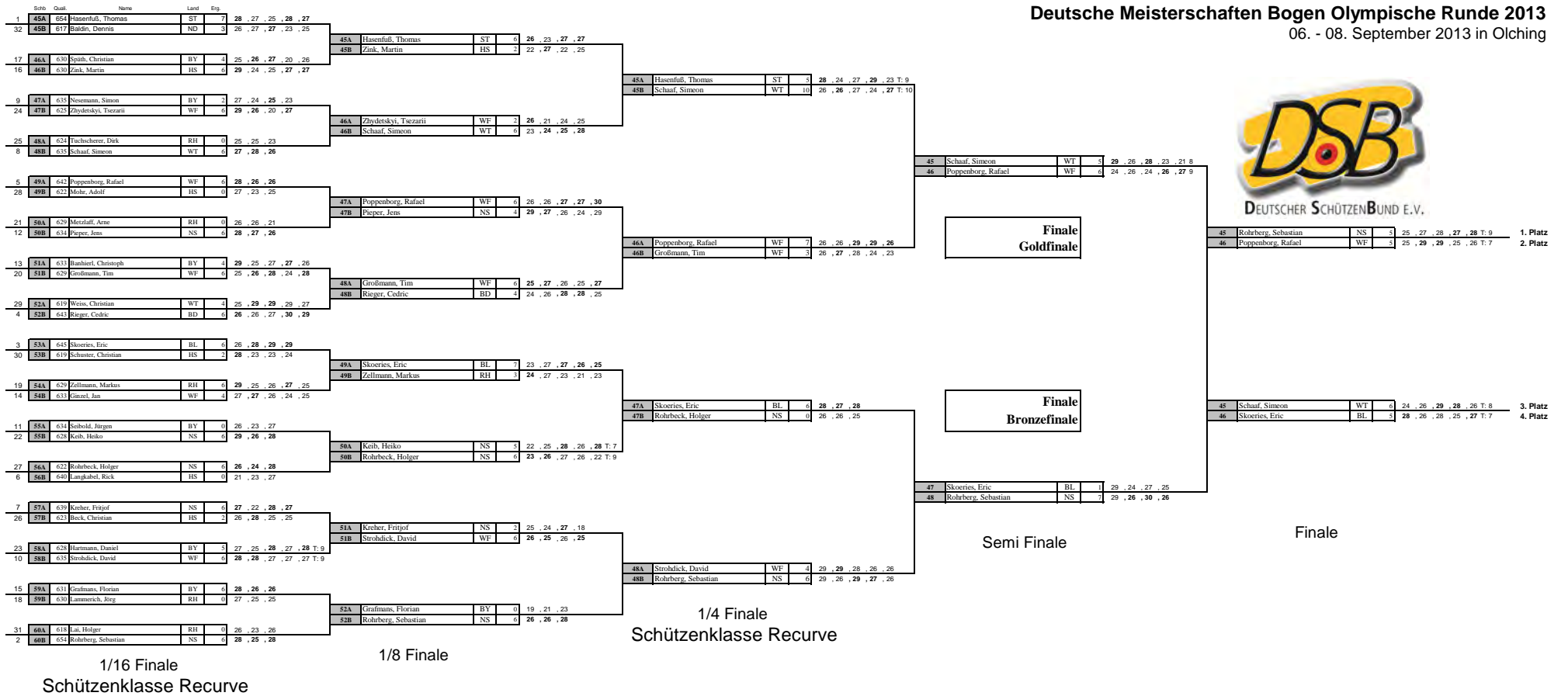
5. SchBr Hornburg	NS	38C	Gaspar, Angela	648	1875
		37C	Baden, Andrea	635	
		39C	Nischan, Andrea	592	

6. CfB Soest	WF	35A	Gronau, Diana	643	1857
		34A	Granitza, Karina	641	
		36A	Maruhn, Luisa	573	

Deutsche Meisterschaften Bogen Olympische Runde 2013
06. - 08. September 2013 in Olching



DEUTSCHER SCHÜTZENBUND E.V.



Deutsche Meisterschaften Bogen Olympische Runde 2013

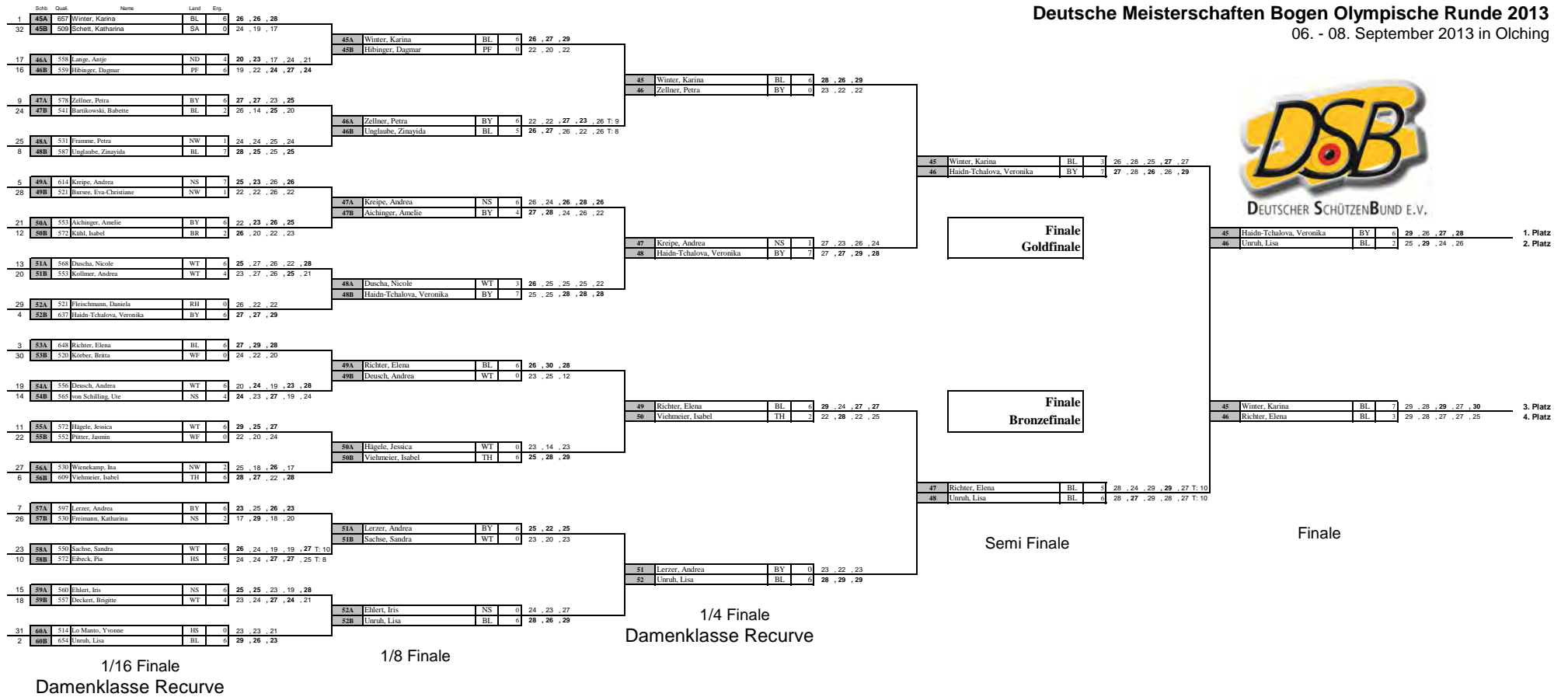
06. - 08. September 2013 in Olching



Schützenklasse Recurve

Pl.	Name	Verein	Quali.	1/16	1/8	1/4	1/2	Finale	Ges.
1.	Rohrberg, Sebastian	SV Querum	654	6	6	6	7	5	
2.	Poppenborg, Rafael	BSC Sherwood Herne	642	6	6	7	6	5	
3.	Schaaf, Simeon	SGi Welzheim	635	6	6	10	5	6	
4.	Skoeries, Eric	BSC BB-Berlin	645	6	7	6	1	5	
5.	Hasenfuß, Thomas	Sgi Seehausen	654	7	6	5			131
6.	Strohdick, David	SuS Boke	635	6	6	4			138
7.	Großmann, Tim	BSC Sherwood Herne	629	6	6	3			128
8.	Rohrbeck, Holger	Goslarer Sportclub	622	6	6	0			77
9.	Keib, Heiko	SV Dauelsen	628	6	5				
	Pieper, Jens	SV Querum	634	6	4				
	Rieger, Cedric	SSG Vogel Östringen	643	6	4				
	Zellmann, Markus	Kölner Klub für Bogensport	629	6	3				
	Zink, Martin	SV Selzerbrunnen	630	6	2				
	Zhydetskyi, Tsezarii	Rovers Hilstrup	625	6	2				
	Kreher, Fritjof	Nieders. Jagdklub Hannover	639	6	2				
	Grafmans, Florian	SG Kleinlangheim	631	6	0				
17.	Hartmann, Daniel	BS Feucht	628	5					
	Späth, Christian	SG Eichenlaub Pressath	630	4					
	Banhierl, Christoph	FSG Tacherting	633	4					
	Weiss, Christian	SSV Ehingen	619	4					
	Ginzel, Jan	BSC Sherwood Herne	633	4					
	Baldin, Dennis	TSVDG Holsteinische Schwei	617	3					
	Nesemann, Simon	GS Boxdorf	635	2					
	Schuster, Christian	SV BG Hanau	619	2					
	Beck, Christian	SV BG Hanau	623	2					
	Tuchscherer, Dirk	Kölner Klub für Bogensport	624	0					
	Mohr, Adolf	SG Kirberg	622	0					
	Metzlaff, Arne	TuS Grün-Weiss Holten	629	0					
	Seibold, Jürgen	BS Neumarkt	634	0					
	Langkabel, Rick	SV Böddiger	640	0					
	Lammerich, Jörg	BSC Vorgebirge Bornheim	630	0					
	Lai, Holger	TuS Grün-Weiss Holten	618	0					

Deutsche Meisterschaften Bogen Olympische Runde 2013
06. - 08. September 2013 in Olching



1/16 Finale
Damenklasse Recurve

1/8 Finale

1/4 Finale
Damenklasse Recurve

Semi Finale

Finale

Finale
Goldfinale

Finale
Bronzefinale

1. Platz

2. Platz

3. Platz

4. Platz

Deutsche Meisterschaften Bogen Olympische Runde 2013

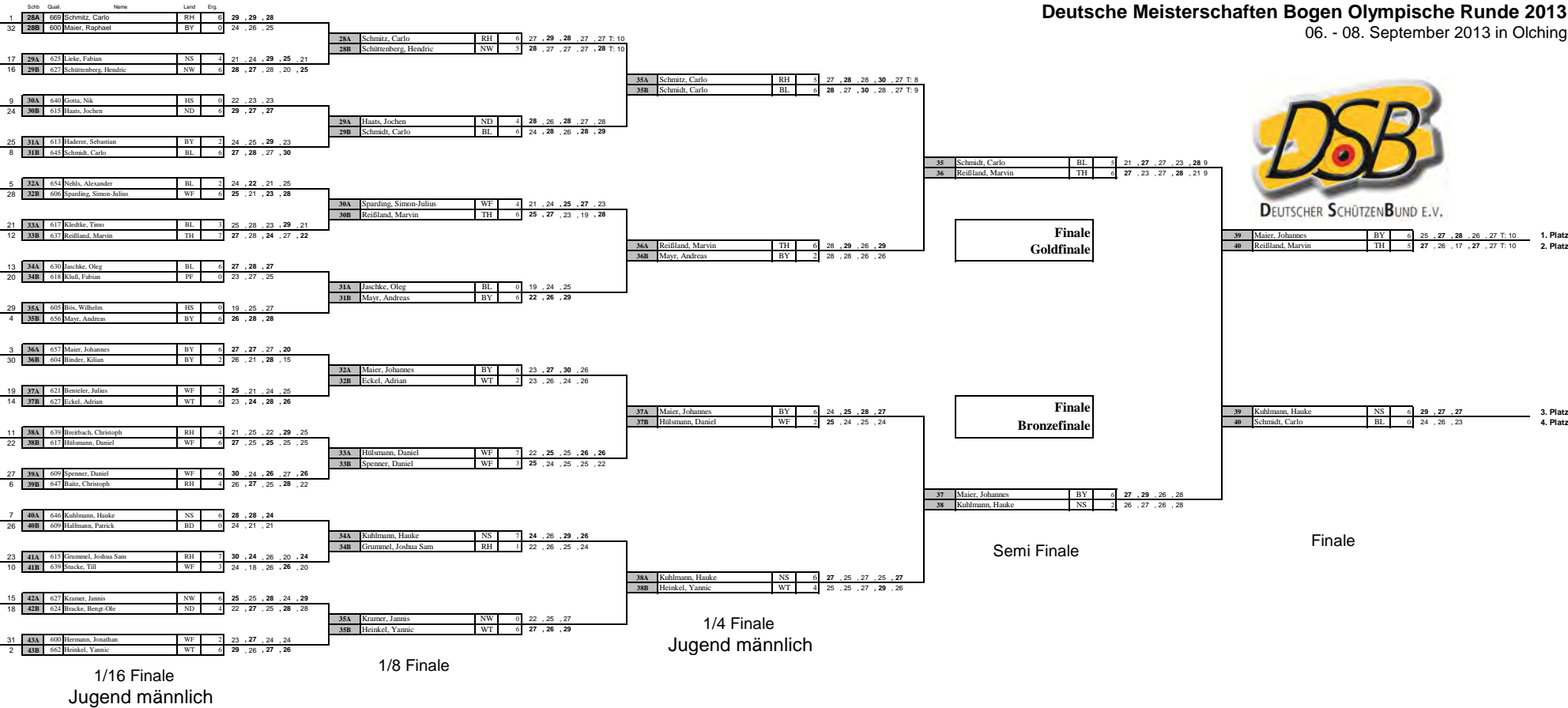
06. - 08. September 2013 in Olching



Damenklasse Recurve

Pl.	Name	Verein	Quali.	1/16	1/8	1/4	1/2	Finale	Ges.
1.	Haidn-Tchalova, Veronika	FSG Tacherting	637	6	7	7	7	6	
2.	Unruh, Lisa	BSC BB-Berlin	654	6	6	6	6	2	
3.	Winter, Karina	BSC BB-Berlin	657	6	6	6	3	7	
4.	Richter, Elena	BSC BB-Berlin	648	6	6	6	5	3	
5.	Viehmeier, Isabel	SV GutsMuths Jena	609	6	6	2			97
6.	Kreipe, Andrea	SV Watenbüttel	614	7	6	1			100
7.	Lerzer, Andrea	BS Neumarkt	597	6	6	0			68
8.	Zellner, Petra	SV Pang	578	6	6	0			67
9.	Unglaube, Zinayida	Pro Sport 24 Berlin	587	7	5				
	Aichinger, Amelie	FC Puchheim	553	6	4				
	Duscha, Nicole	SKam Fellbach-Schmiden	568	6	3				
	Hibinger, Dagmar	SV Ramsen	559	6	0				
	Deusch, Andrea	SV Waldmössingen	556	6	0				
	Hägele, Jessica	SKam Fellbach-Schmiden	572	6	0				
	Sachse, Sandra	SGi Welzheim	550	6	0				
	Ehlert, Iris	SGes Ahlten	560	6	0				
17.	Eibeck, Pia	SV Böddiger	572	5					
	Lange, Antje	Uetersener SG	558	4					
	Kollmer, Andrea	SGes Heidenheim	553	4					
	von Schilling, Ute	SGes Ahlten	565	4					
	Deckert, Brigitte	SGi Biberach	557	4					
	Bartikowski, Babette	1.Berl. Bogenschützen	541	2					
	Kühl, Isabel	Müllroser SV	572	2					
	Wienekamp, Ina	SSV Süderneuland	530	2					
	Freimann, Katharina	Nieders. Jagdklub Hannover	530	2					
	Framme, Petra	SV 1800 Papenburg	531	1					
	Burse, Eva-Christiane	SV Deutsch-Evern	521	1					
	Schett, Katharina	Merzig	509	0					
	Fleischmann, Daniela	Bogensportclub Oberhausen	521	0					
	Körper, Britta	SV BW Oberbauerschaft	520	0					
	Pütter, Jasmin	BSC Sherwood Herne	552	0					
	Lo Manto, Yvonne	SV Giessen	514	0					

Deutsche Meisterschaften Bogen Olympische Runde 2013
06. - 08. September 2013 in Olching



Deutsche Meisterschaften Bogen Olympische Runde 2013

06. - 08. September 2013 in Olching



Jugend männlich

Pl.	Name	Verein	Quali.	1/16	1/8	1/4	1/2	Finale	Ges.
1.	Maier, Johannes	Edelweiß Thierhaupten	657	6	6	6	6	6	
2.	Reißland, Marvin	SV Stahl Unterwellenborn	637	7	6	6	6	5	
3.	Kuhlmann, Hauke	SGi Lauenau	646	6	7	6	2	6	
4.	Schmidt, Carlo	BSC BB-Berlin	645	6	6	6	5	0	
5.	Schmitz, Carlo	TuS Grün-Weiss Holten	669	6	6	5			140
6.	Heinkel, Yannic	SpS Crailsheim	662	6	6	4			132
7.	Mayr, Andreas	Edelweiß Thierhaupten	656	6	6	2			108
8.	Hülsmann, Daniel	SV Stockum	617	6	7	2			98
9.	Schüttenberg, Hendric	Borgfelder SG	627	6	5				
	Haats, Jochen	SV Fortuna Stampe	615	6	4				
	Sparding, Simon-Julius	HSC Hamm	606	6	4				
	Spenner, Daniel	TuS Barop	609	6	3				
	Eckel, Adrian	SV Brochenzell	627	6	2				
	Grummel, Joshua Sam	SF Tell 1926 St. Tönis	615	7	1				
	Jaschke, Oleg	BSC BB-Berlin	630	6	0				
	Kramer, Jannis	SV Heiligenfelde	627	6	0				
17.	Lieke, Fabian	BSC Clauen	625	4					
	Breitbach, Christoph	BSC Vorgebirge Bornheim	639	4					
	Baitz, Christoph	Stommelner Bogenschützen	647	4					
	Bracke, Bengt-Ole	Bogensport Griebeler SV	624	4					
	Kledtke, Timo	SV Dallgow 47	617	3					
	Stucke, Till	BW Dedinghausen	639	3					
	Haderer, Sebastian	BS Eggenfelden	613	2					
	Nehls, Alexander	BSC BB-Berlin	654	2					
	Binder, Kilian	HSG Erlangen	604	2					
	Benteler, Julius	CfB Soest	621	2					
	Hermann, Jonathan	BBC Bocholt	600	2					
	Maier, Raphael	TSV Natternberg	600	0					
	Gotta, Nik	SV Diana Ober Roden	640	0					
	Kluß, Fabian	SSV Otterstadt	618	0					
	Bös, Wilhelm	BSC Vellmar	605	0					
	Halfmann, Patrick	SV Karlsbad	609	0					

Deutsche Meisterschaften Bogen Olympische Runde 2013

06. - 08. September 2013 in Olching



Schb	Name	Erg.			
1	36A Eberlein, Josefine SV GutsMuths Jena	6 647 Quali.	22 , 26 , 29		
16	36B Noack, Laura KKS Hüffenhardt	0 551 Quali.	16 , 20 , 22		
9	37A Eysen, Helen BSV Brackenheim	6 585 Quali.	25 , 26 , 26		
8	37B Göbelt, Olivia TuS Grün-Weiss Holten	0 589 Quali.	19 , 23 , 24		
5	38A Wlecke, Celina SV Hunteburg	6 619 Quali.	21 , 27 , 22 , 24 , 28 T: 9		
12	38B Heise, Friederike BSC Clauen	5 570 Quali.	23 , 28 , 22 , 23 , 22 T: 8		
13	39A Bachl, Franziska SG Edelweiß Bruckmühl	2 567 Quali.	25 , 22 , 20 , 24		
4	39B Freywald, Cynthia BSC BB-Berlin	6 626 Quali.	23 , 26 , 26 , 27		
3	40A Kroppen, Michelle SV GutsMuths Jena	6 639 Quali.	24 , 29 , 25		
14	40B Schreiber, Carina SV Seeheim	0 561 Quali.	23 , 25 , 18		
11	41A Wentzel, Lena BS Laichinger Alb	1 572 Quali.	23 , 22 , 23 , 23		
6	41B Stottmeyer, Sarah Turn- u. Sportverein Helmstedt	7 610 Quali.	24 , 23 , 23 , 26		
7	42A Krohn, Ann Kathrin VSG Stapelfeld	6 600 Quali.	24 , 27 , 25		
10	42B Klefenz, Talia SSG Vogel Östringen	0 576 Quali.	23 , 23 , 23		
15	43A Hansen, Jaqueline SchV Jerrishoe	5 560 Quali.	21 , 27 , 24 , 30 , 27 T: 6		
2	43B Ziegler, Milena SV Dornhan	6 641 Quali.	23 , 27 , 26 , 28 , 26 T: 9		
	40A Eberlein, Josefine SV GutsMuths Jena	6 Quali.	27 , 26 , 24 , 27 , 25 T: 8		
	40B Eysen, Helen BSV Brackenheim	5 Quali.	24 , 26 , 25 , 25 , 27 T: 8		
	40 Eberlein, Josefine SV GutsMuths Jena	7 Quali.	27 , 28 , 29 , 26		
	41 Freywald, Cynthia BSC BB-Berlin	1 Quali.	25 , 28 , 26 , 24		
	41A Wlecke, Celina SV Hunteburg	3 Quali.	26 , 25 , 27 , 27 , 19		
	41B Freywald, Cynthia BSC BB-Berlin	7 Quali.	19 , 27 , 27 , 28 , 27		
	42 Eberlein, Josefine SV GutsMuths Jena	7 Quali.	29 , 26 , 28 , 28	1. Platz	
	43 Kroppen, Michelle SV GutsMuths Jena	1 Quali.	29 , 25 , 27 , 25	2. Platz	
	42 Ziegler, Milena SV Dornhan	6 Quali.	25 , 26 , 26 , 26 , 26	3. Platz	
	43 Freywald, Cynthia BSC BB-Berlin	4 Quali.	29 , 25 , 28 , 24 , 24	4. Platz	
	42 Kroppen, Michelle SV GutsMuths Jena	6 Quali.	29 , 27 , 30 , 28		
	43 Ziegler, Milena SV Dornhan	2 Quali.	26 , 30 , 24 , 21		
	42A Kroppen, Michelle SV GutsMuths Jena	7 Quali.	29 , 26 , 27 , 26 , 27		
	42B Stottmeyer, Sarah Turn- u. Sportverein Helmstedt	3 Quali.	26 , 25 , 29 , 26 , 24		
	43A Krohn, Ann Kathrin VSG Stapelfeld	1 Quali.	23 , 25 , 22 , 23		
	43B Ziegler, Milena SV Dornhan	7 Quali.	23 , 27 , 27 , 26		

Finale
Goldfinale

Finale
Bronzefinale

Semi Finale

Finale

Jugend weiblich

* = Im Stechen gewonnen

1/8 Finale

1/4 Finale

Deutsche Meisterschaften Bogen Olympische Runde 2013

06. - 08. September 2013 in Olching



DEUTSCHER SCHÜTZENBUND E.V.

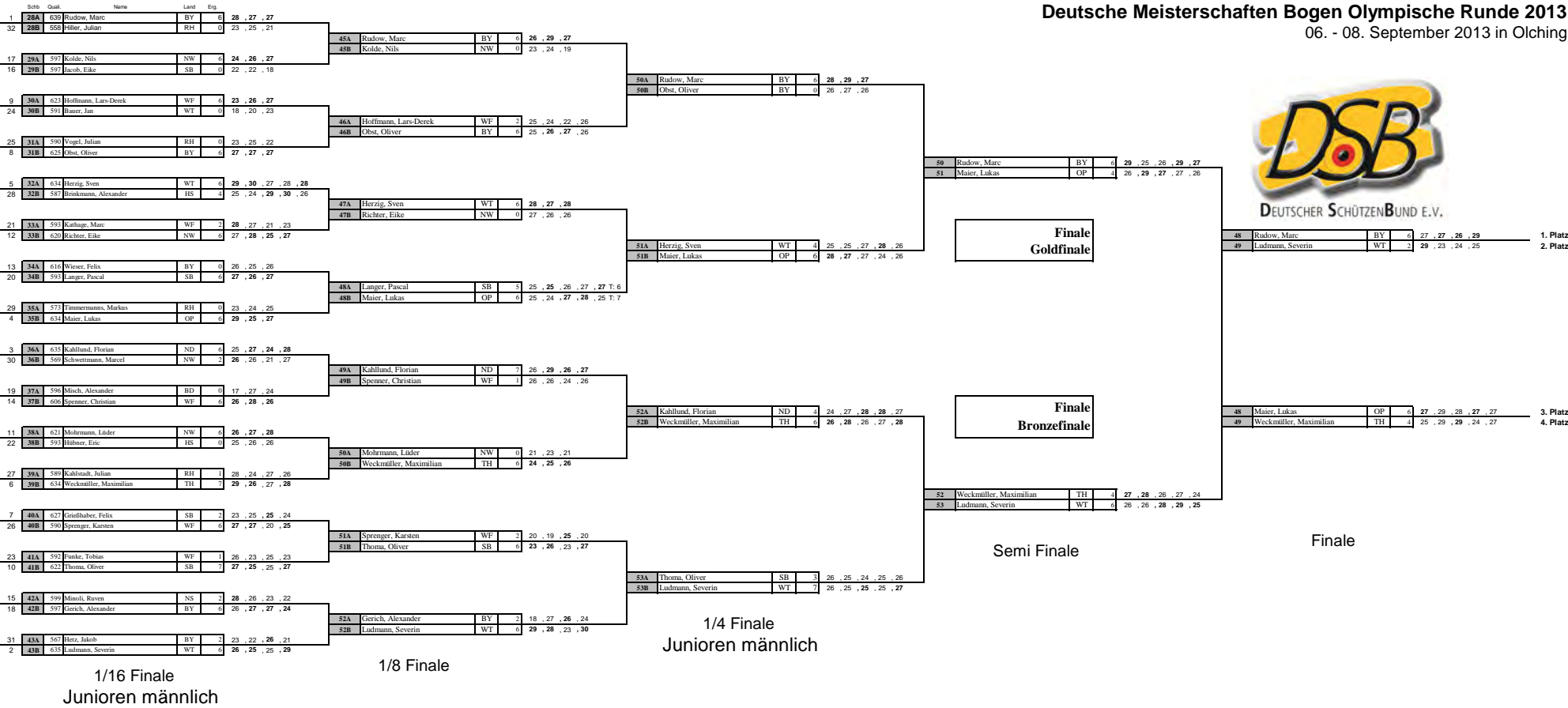
Jugend weiblich

Pl.	Name	Verein	Quali.	1/8	1/4	1/2	Finale	Ges.
1.	Eberlein, Josefine	SV GutsMuths Jena	647	6	6	7	7	
2.	Kroppen, Michelle	SV GutsMuths Jena	639	6	7	6	1	
3.	Ziegler, Milena	SV Dornhan	641	6	7	2	6	
4.	Freywald, Cynthia	BSC BB-Berlin	626	6	7	1	4	
5.	Eysen, Helen	BSV Brackenheim	585	6	5			127
6.	Stottmeyer, Sarah	Turn- u. Sportverein Helmsl	610	7	3			130
7.	Wlecke, Celina	SV Hunteburg	619	6	3			124
8.	Krohn, Ann Kathrin	VSG Stapelfeld	600	6	1			93
9.	Heise, Friederike	BSC Clauen	570	5				
	Hansen, Jaqueline	SchV Jerrishoe	560	5				
	Bachl, Franziska	SG Edelweiß Bruckmühl	567	2				
	Wentzel, Lena	BS Laichinger Alb	572	1				
	Noack, Laura	KKS Hüffenhardt	551	0				
	Göbelt, Olivia	TuS Grün-Weiss Holten	589	0				
	Schreiber, Carina	SV Seeheim	561	0				
	Klefenz, Talia	SSG Vogel Östringen	576	0				

Deutsche Meisterschaften Bogen Olympische Runde 2013
06. - 08. September 2013 in Olching



DEUTSCHER SCHÜTZENBUND E.V.



Deutsche Meisterschaften Bogen Olympische Runde 2013

06. - 08. September 2013 in Olching

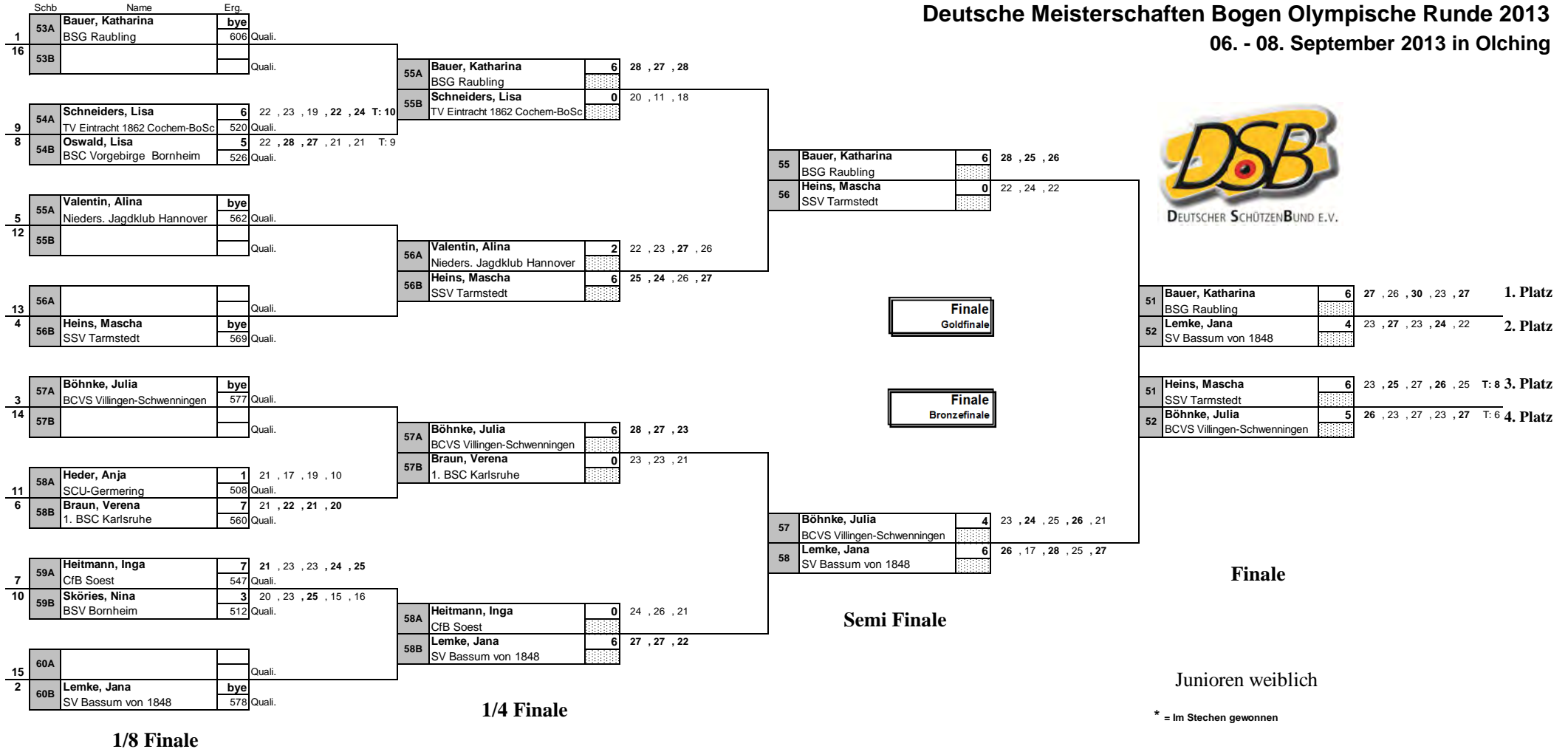


Junioren männlich

Pl.	Name	Verein	Quali.	1/16	1/8	1/4	1/2	Finale	Ges.
1.	Rudow, Marc	SV 79 Tiefenbach	639	6	6	6	6	6	
2.	Ludmann, Severin	SGi Ditzingen	635	6	6	7	6	2	
3.	Maier, Lukas	Stadtschützen Pfreimd	634	6	6	6	4	6	
4.	Weckmüller, Maximilian	SV GutsMuths Jena	634	7	6	6	4	4	
5.	Kahllund, Florian	SSC Fockbek	635	6	7	4			134
6.	Herzig, Sven	SGi Biberach	634	6	6	4			131
7.	Thoma, Oliver	SG Freiburg	622	7	6	3			126
8.	Obst, Oliver	BS Neumarkt	625	6	6	0			79
9.	Langer, Pascal	SG Freiburg	593	6	5				
	Hoffmann, Lars-Derek	HSC Hamm	623	6	2				
	Sprenger, Karsten	HSC Hamm	590	6	2				
	Gerich, Alexander	BS Eggenfelden	597	6	2				
	Spenner, Christian	TuS Barop	606	6	1				
	Kolde, Nils	BSC Lingen	597	6	0				
	Richter, Eike	BS Diepholz	620	6	0				
	Mohrmann, Lüder	SV Bassum von 1848	621	6	0				
17.	Brinkmann, Alexander	PBC Bürstadt	587	4					
	Kathage, Marc	HSC Hamm	593	2					
	Schwettmann, Marcel	SV Bassum von 1848	569	2					
	Grießhaber, Felix	SG Freiburg	627	2					
	Minoli, Ruven	SV Meine	599	2					
	Hetz, Jakob	BSC Reuth	567	2					
	Kahlstadt, Julian	TV Eintracht 1862 Cochem-B	589	1					
	Funke, Tobias	CfB Soest	592	1					
	Hiller, Julian	Kölner Klub für Bogensport	558	0					
	Jacob, Eike	SG Freiburg	597	0					
	Bauer, Jan	BS Nürtingen	591	0					
	Vogel, Julian	TuS Ahrweiler	590	0					
	Wieser, Felix	FSG Tacherting	616	0					
	Timmermanns, Markus	BoSV Baesweiler	573	0					
	Misch, Alexander	SV Echo Wiesental	596	0					
	Hübner, Eric	PBC Bürstadt	593	0					

Deutsche Meisterschaften Bogen Olympische Runde 2013

06. - 08. September 2013 in Olching



Deutsche Meisterschaften Bogen Olympische Runde 2013

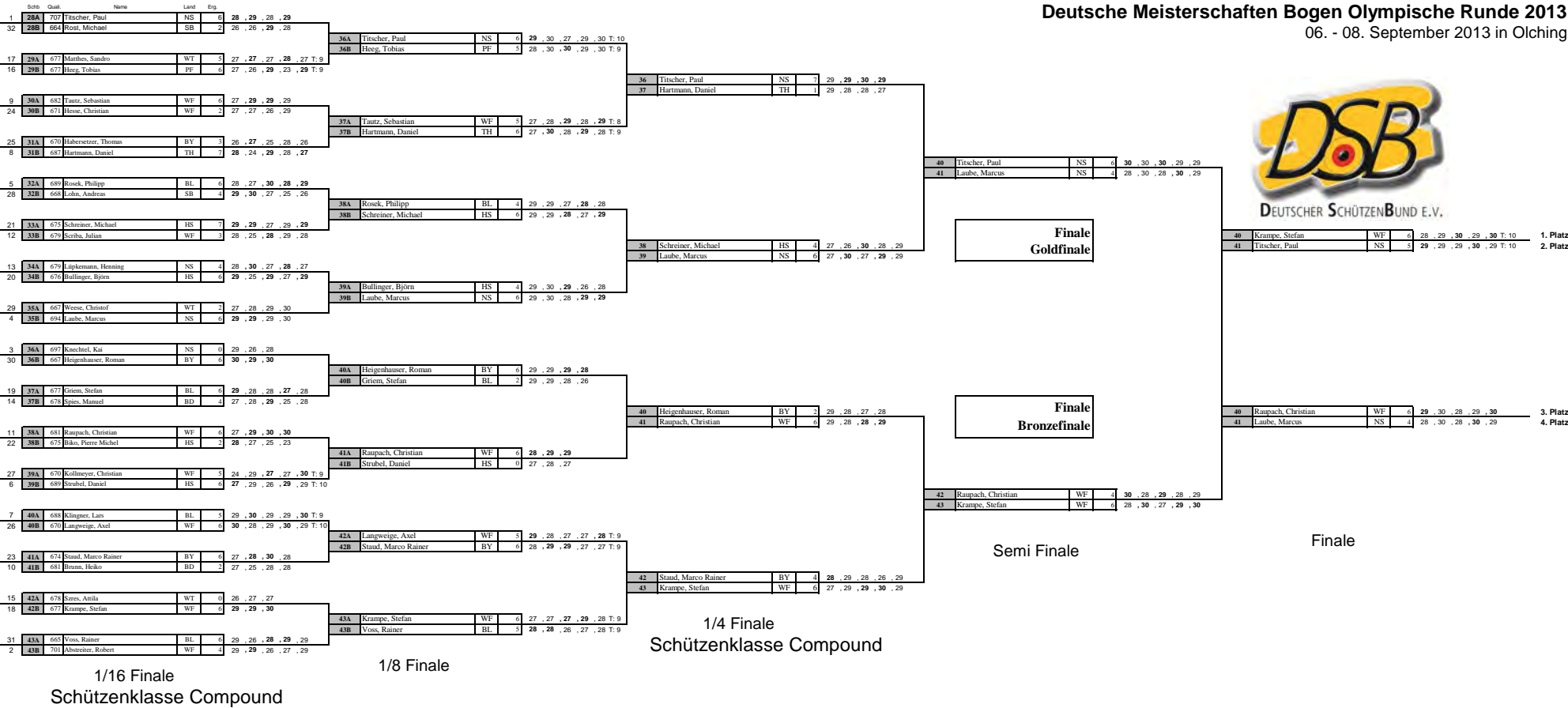
06. - 08. September 2013 in Olching



Junioren weiblich

Pl.	Name	Verein	Quali.	1/8	1/4	1/2	Finale	Ges.
1.	Bauer, Katharina	BSG Raubling	606	bye	6	6	6	
2.	Lemke, Jana	SV Bassum von 1848	578	bye	6	6	4	
3.	Heins, Mascha	SSV Tarmstedt	569	bye	6	0	6	
4.	Böhnke, Julia	BCVS Villingen-Schwennin	577	bye	6	4	5	
5.	Valentin, Alina	Nieders. Jagdclub Hannove	562	bye	2			98
6.	Heitmann, Inga	CfB Soest	547	7	0			71
7.	Braun, Verena	1. BSC Karlsruhe	560	7	0			67
8.	Schneiders, Lisa	TV Eintracht 1862 Cochem-	520	6	0			49
9.	Oswald, Lisa	BSC Vorgebirge Bornheim	526	5				
	Sköries, Nina	BSV Bornheim	512	3				
	Heder, Anja	SCU-Germering	508	1				
				0				
				0				
				0				
				0				
				0				

Deutsche Meisterschaften Bogen Olympische Runde 2013
06. - 08. September 2013 in Olching



Deutsche Meisterschaften Bogen Olympische Runde 2013

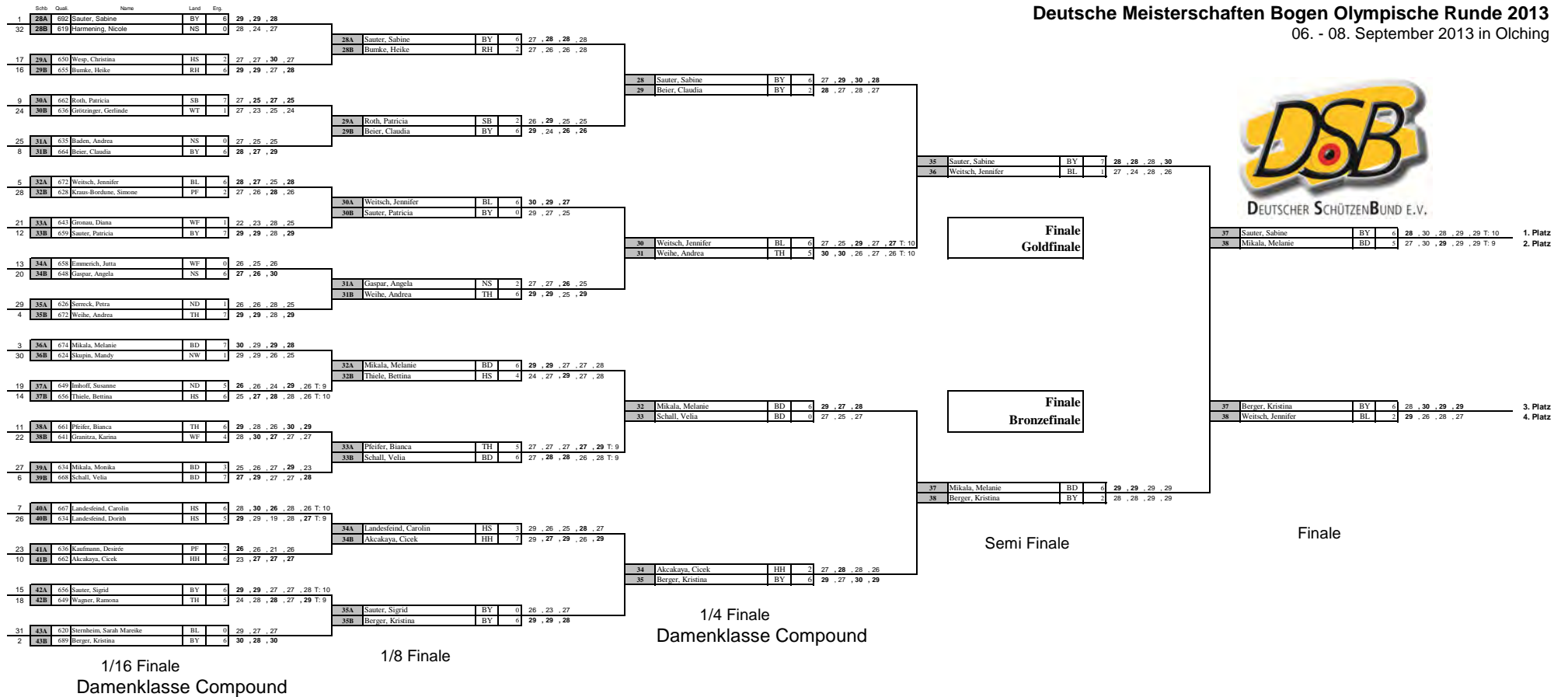
06. - 08. September 2013 in Olching



Schützenklasse Compound

Pl.	Name	Verein	Quali.	1/16	1/8	1/4	1/2	Finale	Ges.
1.	Krampe, Stefan	HSC Hamm	677	6	6	6	6	6	
2.	Titscher, Paul	BSC Garbsen	707	6	6	7	6	5	
3.	Raupach, Christian	HSC Hamm	681	6	6	6	4	6	
4.	Laube, Marcus	BSC Garbsen	694	6	6	6	4	4	
5.	Schreiner, Michael	BSC Fulda	675	7	6	4			140
	Staud, Marco Rainer	KPSG Zirndorf	674	6	6	4			140
7.	Heigenhauser, Roman	BSG Ebersberg	667	6	6	2			112
8.	Hartmann, Daniel	SV GutsMuths Jena	687	7	6	1			112
9.	Heeg, Tobias	BSC Bad Kreuznach	677	6	5				
	Tautz, Sebastian	HSC Hamm	682	6	5				
	Langweige, Axel	BSC Sherwood Herne	670	6	5				
	Voss, Rainer	1.Berl. Bogenschützen	665	6	5				
	Rosek, Philipp	1.Berl. Bogenschützen	689	6	4				
	Bullinger, Björn	Offenbacher Flobertschützen	676	6	4				
	Griem, Stefan	1.Berl. Bogenschützen	677	6	2				
	Strubel, Daniel	PBC Bürstadt	689	6	0				
17.	Matthes, Sandro	BC Magstadt	677	5					
	Kollmeyer, Christian	HSC Hamm	670	5					
	Klingner, Lars	1.Berl. Bogenschützen	688	5					
	Lohn, Andreas	ASG St.Blasien	668	4					
	Lüpkemann, Henning	BSC Garbsen	679	4					
	Spies, Manuel	SSV Sandhausen	678	4					
	Abstreiter, Robert	HSC Hamm	701	4					
	Habersetzer, Thomas	SG St.Sebastian Machtlfing	670	3					
	Scriba, Julian	HSC Hamm	679	3					
	Rost, Michael	BSC Rastatt	664	2					
	Hesse, Christian	HSC Hamm	671	2					
	Weese, Christof	SVng Endersbach-Strümpf.	667	2					
	Biko, Pierre Michel	Offenbacher Flobertschützen	675	2					
	Brunn, Heiko	KKS Reihen	681	2					
	Knechtel, Kai	SV Querum	697	0					
	Szres, Attila	BWT Kirchentellinsfurt	678	0					

Deutsche Meisterschaften Bogen Olympische Runde 2013
06. - 08. September 2013 in Olching



Deutsche Meisterschaften Bogen Olympische Runde 2013

06. - 08. September 2013 in Olching



Damenklasse Compound

Pl.	Name	Verein	Quali.	1/16	1/8	1/4	1/2	Finale	Ges.
1.	Sauter, Sabine	FSG Buchloe	692	6	6	6	7	6	
2.	Mikala, Melanie	1. BSC Karlsruhe	674	7	6	6	6	5	
3.	Berger, Kristina	BSG Ebersberg	689	6	6	6	2	6	
4.	Weitsch, Jennifer	1.Berl. Bogenschützen	672	6	6	6	1	2	
5.	Weihe, Andrea	SV Stahl Unterwellenborn	672	7	6	5			139
6.	Beier, Claudia	KPSG Zirndorf	664	6	6	2			110
7.	Akcakaya, Cicek	Hamburger Bogenschützen G	662	6	7	2			109
8.	Schall, Velia	1. BSC Karlsruhe	668	7	6	0			79
9.	Pfeifer, Bianca	SV Stahl Unterwellenborn	661	6	5				
	Thiele, Bettina	BSC Vellmar	656	6	4				
	Landesfeind, Carolin	SV Böddiger	667	6	3				
	Bumke, Heike	BSC Vorgebirge Bornheim	655	6	2				
	Roth, Patricia	ASG St.Blasien	662	7	2				
	Gaspar, Angela	SchBr Hornburg	648	6	2				
	Sauter, Patricia	FSG Buchloe	659	7	0				
	Sauter, Sigrid	FSG Buchloe	656	6	0				
17.	Imhoff, Susanne	TSV Holm	649	5					
	Landesfeind, Dorith	SV Böddiger	634	5					
	Wagner, Ramona	SV Stahl Unterwellenborn	649	5					
	Granitza, Karina	CfB Soest	641	4					
	Mikala, Monika	1. BSC Karlsruhe	634	3					
	Wesp, Christina	SV Böddiger	650	2					
	Kraus-Bordune, Simone	SV Mechtersheim	628	2					
	Kaufmann, Desirée	SV Ramsen	636	2					
	Grötzinger, Gerlinde	SV Dornhan	636	1					
	Gronau, Diana	CfB Soest	643	1					
	Serreck, Petra	SSC Fockbek	626	1					
	Skupin, Mandy	SV Leerhafel-Hovel	624	1					
	Harmening, Nicole	PSV Braunschweig	619	0					
	Baden, Andrea	SchBr Hornburg	635	0					
	Emmerich, Jutta	HSC Hamm	658	0					
	Sternheim, Sarah Mareik	1.Berl. Bogenschützen	620	0					

Deutscher Schützenbund e.V.

Zulassungsringzahlen

Deutschen Meisterschaft 2013

Bogen Olympische Runde 6.- 8. Sept. in Olching

Wettkampfklasse Auflagengröße	Ringzahl Einzel	Anzahl Teilnehm.	Mann- schaften	An- zahl	Starttag /Wettkampfbeginn
Damenklasse 122	539	39	1592	7	Freitag, den 06.09.2013 09:00 Uhr
Altersklasse Damen 122	535	28	-----	-----	Freitag, den 06.09.2013 09:00 Uhr
Compound Schützen 80	663	55	1992	12	Freitag, den 06.09.2013 09:00 Uhr
Compound Damen 80	642	39	1876	7	Freitag, den 06.09.2013 09:00 Uhr
Compound Junioren 80	644	17	-----	-----	Freitag, den 06.09.2013 09:00 Uhr
Compound Altersklasse 80	647	60	-----	-----	Freitag, den 06.09.2013 09:00 Uhr

Tagesteilnehmer 238

Schützenklasse 122	590	91	1793	10	Samstag, den 07.09.2013 09:00 Uhr
Jugendklasse 122	570	75	1700	10	Samstag, den 07.09.2013 09:00 Uhr
Jugendklasse /w 122	544	24	-----	-----	Samstag, den 07.09.2013 09:00 Uhr
Junioren m. 122	597	36	1634	6	Samstag, den 07.09.2013 09:00 Uhr
Junioren w. 122	531	12	-----	-----	Samstag, den 07.09.2013 09:00 Uhr

Tagesteilnehmer 238

Schülerklasse A /m 122	596	76	1751	14	Sonntag, den 08.09.2013 09:00 Uhr
Schülerklasse A /w 122	594	24	-----	-----	Sonntag, den 08.09.2013 09:00 Uhr
Altersklasse /m 122	564	79	1677	8	Sonntag, den 08.09.2013 09:00 Uhr
Seniorenklasse 122	548	44	-----	-----	Sonntag, den 08.09.2013 09:00 Uhr
Compound Jugend 80	633	16	-----	-----	Sonntag, den 08.09.2013 09:00 Uhr

Tagesteilnehmer 239

Gesamtteilnehmer 715

Startnummernausgabe, Trainingspfeile und Gerätekontrolle
laut Zeitplan <http://www.dsb.de>